



无刷直流电机控制器

MC33035

概述

MC33035 是高性能第二代单片无刷直流电机控制器，它包含了开环三相或四相电机控制所需的全部有效功能。该器件由一个用于良好整流序列的转子位置译码器、可提供传感器电源的带温度补偿的参考电压、频率可编程的锯齿波振荡器、三个集电极开路的顶部驱动器、以及三个非常适用于驱动大功率 MOSFET 的大电流推挽底部驱动器组成。

MC33035 包含的保护结构有欠压锁定、带可选时间延迟锁存关断模式的逐周限流、内部热关断，及特有的可接入微处理器的错误指示。

典型的电机控制功能包括开环速度、正向或反向、运行使能、及阻尼式制动。MC33035 设计为操作带 60°/300°或 120°/240°电传感器相位的无刷电机，并且还能有效地控制有刷直流电机。

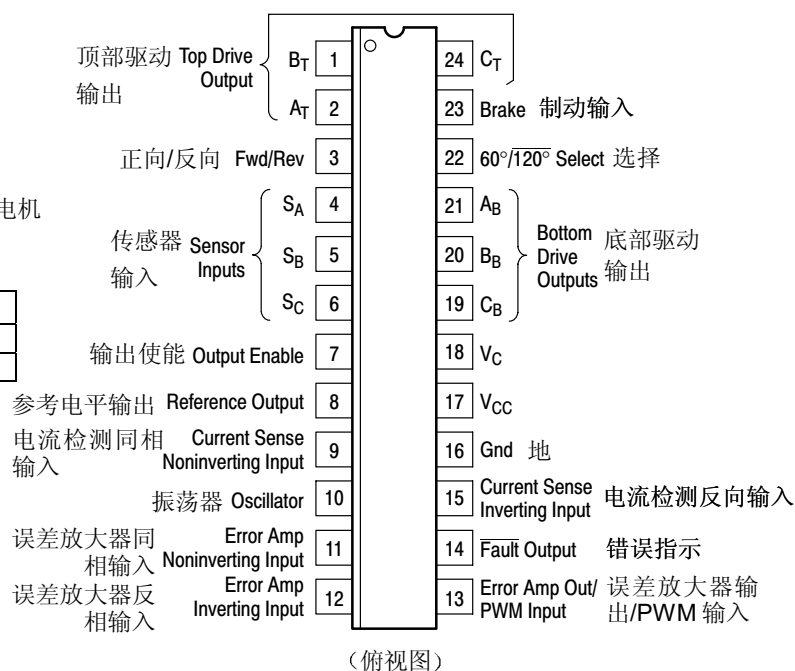
特点

- ◆ 10 到 30 伏工作
- ◆ 欠压锁定
- ◆ 可作为传感器电源的 6.25 伏参考电压
- ◆ 完全可访问的误差放大器，用于闭环伺服应用
- ◆ 大电流驱动器，可控制外接 3 相 MOSFET 桥
- ◆ 逐周限流
- ◆ 带电流检测参考的引脚
- ◆ 内部热关断
- ◆ 可选 60°/300°或 120°/240°传感器相位
- ◆ 也可与外部 MOSFET 半桥有效地控制有刷直流电机

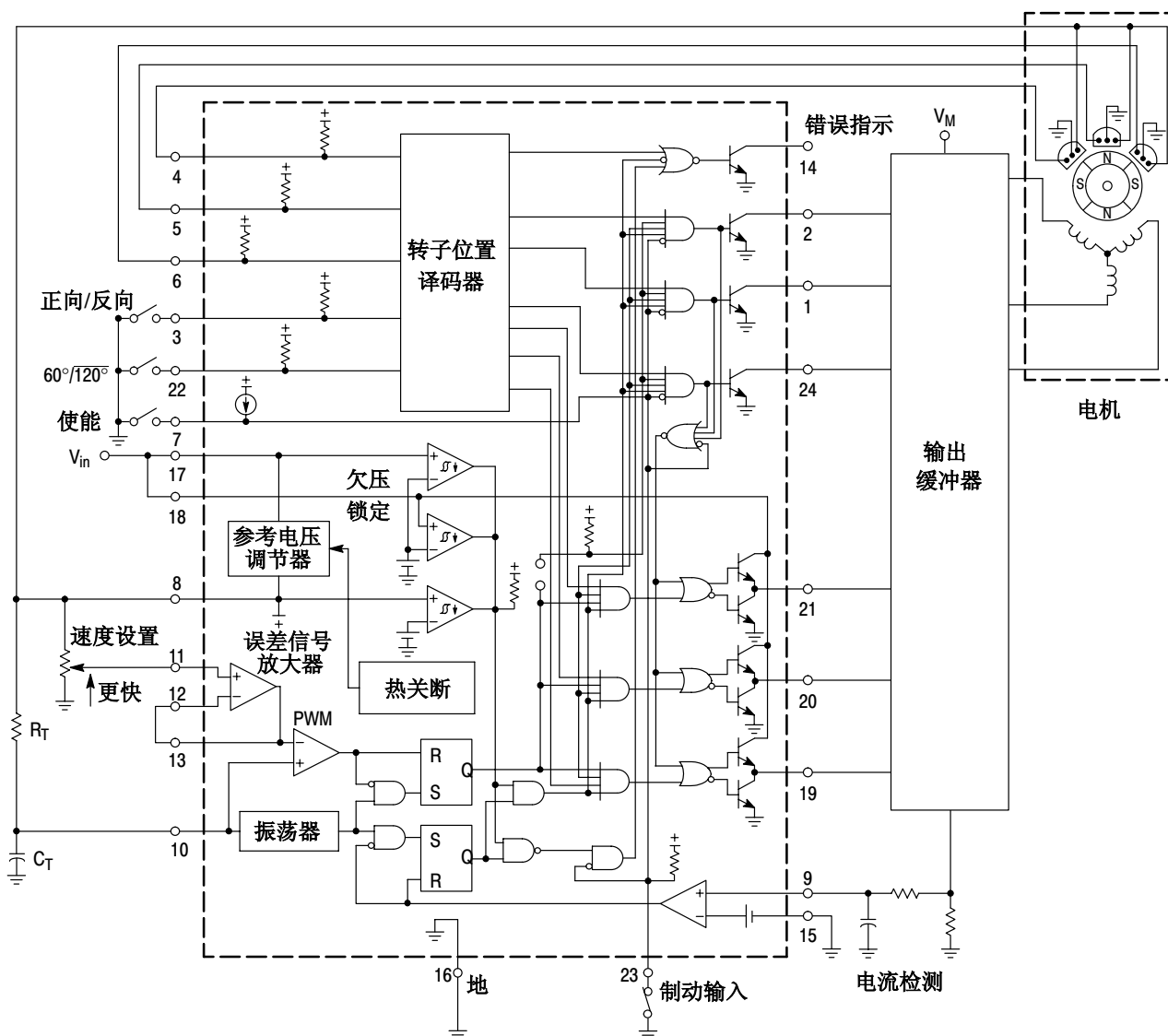
订购信息

器件	工作温度范围	封装
MC33035M	-40° - +85°C	SOP24
MC33035P	-40° - +85°C	DIP24

管脚定义



典型原理框图



该器件包含 266 个有源晶体管

最大额定值

额定值	符号	大小	单位
电源电压	V_{CC}	40	V
数字输入 (管脚3, 4, 5, 6, 22, 23)	—	V_{ref}	V
振荡器输入电流 (拉或灌)	I_{OSC}	30	mA
误差放大器输入电压范围 (管脚11, 12, 注1)	V_{IR}	-0.3 至 V_{ref}	V
误差放大器输出电流 (拉或灌, 注2)	I_{OUT}	10	mA
电流检测输入电压范围 (管脚9, 15)	V_{SENCE}	-0.3至5.0	V
错误指示输出电压	$V_{CE(FAULT)}$	20	V
错误指示输出灌电流	$I_{SINK(FAULT)}$	20	mA
顶部驱动电压 (管脚1, 2, 24)	$V_{CE(top)}$	40	V
顶部驱动灌电流 (管脚1, 2, 24)	$I_{SINK(top)}$	50	mA
底部驱动电压	V_C	30	V
底部驱动输出电流 (拉或灌, 管脚19, 20, 21)	I_{DRV}	100	mA
功耗和热特性			
P后缀, 双列直插式	P_D	867	m/W
最大功耗@ $T_A=85^\circ\text{C}$	$R_{\theta JA}$	75	$^\circ\text{C/W}$
热阻, 结至空气			
M后缀, 表面贴装	P_D	650	m/W
最大功耗@ $T_A=85^\circ\text{C}$	$R_{\theta JA}$	100	$^\circ\text{C/W}$
热阻, 结至空气			
工作结温	T_J	150	$^\circ\text{C}$
工作环境温度范围 (注3)	T_A	-40至+85	$^\circ\text{C}$
保存温度范围	T_{stg}	-65至+150	$^\circ\text{C}$

电气特性 ($V_{CC}=V_C=20\text{V}$, $R_T=4.7\text{K}$, $C_T=10\text{nF}$, $T_A=25^\circ\text{C}$, 除非另有规定)

特性	符号	最小值	典型值	最大值	单位
参考部分					
参考输出电压 ($I_{ref}=1.0\text{mA}$)	V_{ref}	5.9	6.24	6.5	V
$T_A=25^\circ\text{C}$		5.82	—	6.57	
$T_A=-40^\circ\text{C}$ 至 $+85^\circ\text{C}$					
电源线性率 ($V_{CC}=10\text{V}$ 至 30V , $I_{ref}=1.0\text{mA}$)	Reg_{line}	—	1.5	30	mV
电源负载调整率 ($I_{ref}=1.0\text{mA}$ 至 20mA)	Reg_{load}	—	16	30	mV
输出短路电流 (注4)	I_{SC}	40	75	—	mA
参考欠压锁定门限	V_{th}	4.0	4.5	5.0	V
误差放大器					
输入失调电压 ($T_A=-40^\circ\text{C}$ 至 $+85^\circ\text{C}$)	V_{IO}	—	0.4	10	mV
输入失调电流 ($T_A=-40^\circ\text{C}$ 至 $+85^\circ\text{C}$)	I_{IO}	—	8.0	500	nA
输入偏置电流 ($T_A=-40^\circ\text{C}$ 至 $+85^\circ\text{C}$)	I_{IB}	—	-46	-1000	nA
输入共模电压范围	V_{ICR}	(0V to V_{ref})			V
开环电压增益 ($V_O=3.0\text{V}$, $R_L=15\text{k}$)	A_{VOL}	70	80	—	dB
共模输入抑制比	$CMRR$	55	86	—	dB
电源抑制比 ($V_{CC}=V_C=10\text{V}$ 至 30V)	$PSRR$	65	105	—	dB
输出电压幅度					V
高电平状态 ($R_L=15\text{K}$ 至地)	V_{OH}	4.6	5.3	—	
低电平状态 ($R_L=15\text{K}$ 至 V_{ref})	V_{OL}	—	0.5	1.0	

- 注: 1. 共模输入电压或输入信号电压不能低于-0.3V。
 2. 恒流输出电压必须限定在-0.3V至 V_{ref} 的范围。
 3. 必须遵守最大封装功耗限制。
 4. 必须考虑最大封装功耗。

振荡器部分

振荡频率	fosc	22	25	28	kHz
频率随电压变化	$\Delta f_{osc}/\Delta V$	—	0.01	5.0	%
锯齿波峰值电压	V _{OSC(P)}	—	4.1	4.5	V
锯齿波谷值电压	V _{OSC(V)}	1.2	1.5	—	V

逻辑输入

输入门限电压 (管脚 3, 4, 5, 6, 7, 22, 23)					V
高电平状态	V _{IH}	3.0	2.2	—	
低电平状态	V _{IL}	—	1.7	0.8	
传感器输入 (管脚 4, 5, 6)					μA
高电平状态输入电流 (V _{IH} =5.0V)	I _{IH}	-150	-70	-20	
低电平状态输入电流 (V _{IL} =0V)	I _{IL}	-600	-337	-150	
正向/反向, 60°/120°选择和制动输入 (管脚 3, 22, 23)					μA
高电平状态输入电流 (V _{IH} =5.0V)	I _{IH}	-75	-36	-10	
低电平状态输入电流 (V _{IL} =0V)	I _{IL}	-300	-175	-75	
输出使能					μA
高电平状态输入电流 (V _{IH} =5.0V)	I _{IH}	-60	-29	-10	
低电平状态输入电流 (V _{IL} =0V)	I _{IL}	-60	-29	-10	

限流比较器

门限电压	V _{th}	85	101	115	mV
共模输入电压范围	V _{ICR}	—	3.0	—	V
输入偏置电流	I _{IB}	—	-0.9	-5.0	μA

输出和电源部分

顶部驱动灌饱和输出电压 (I _{sink} =25mA)	V _{CE(sat)}	—	0.5	1.5	V
顶部驱动输出截止态漏电流 (V _{CE} =30V)	I _{DRV (leak)}	—	0.06	100	μA
顶部驱动输出开关时间 (C _L =47pF, R _L =1.0k)					ns
上升时间	t _r	—	107	300	
下降时间	t _f	—	26	300	
底部驱动输出电压					V
高电平状态 (V _{CC} =20V, V _C =30V, I _{source} =50mA)	V _{OH}	(V _{CC} -2.0)	(V _{CC} -1.1)	—	
低电平状态 (V _{CC} =20V, V _C =30V, I _{sink} =50mA)	V _{OL}	—	1.5	20	
底部驱动输出开关时间 (C _L =1000pF)					ns
上升时间	t _r	—	38	200	
下降时间	t _f	—	30	200	
错误指示 ($\overline{\text{Fault}}$) 灌饱和输出电压 (I _{sink} =16mA)	V _{CE(sat)}	—	225	500	V
错误指示 ($\overline{\text{Fault}}$) 输出截止态漏电流 (V _{CE} =20V)	I _{FLT (leak)}	—	1.0	100	μA
欠压锁定					V
驱动输出使能电压 (V _{CC} 或 V _C 增加)	V _{th (on)}	8.2	8.9	10	
滞后电压	V _H	0.1	0.2	0.3	
电源电流					mA
管脚 17 (V _{CC} =V _C =20V)	I _{CC}	—	12	16	
管脚 17 (V _{CC} =20V, V _C =30V)		—	14	20	
管脚 18 (V _{CC} =V _C =20V)		—	3.5	6.0	
管脚 18 (V _{CC} =20V, V _C =30V)		—	5.0	10	

图 1. 振荡器频率和定时电阻的关系曲线

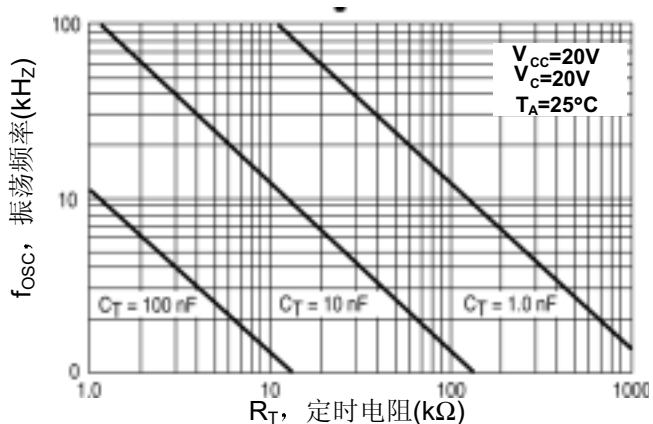


图 2. 振荡器频率变化与温度的关系曲线

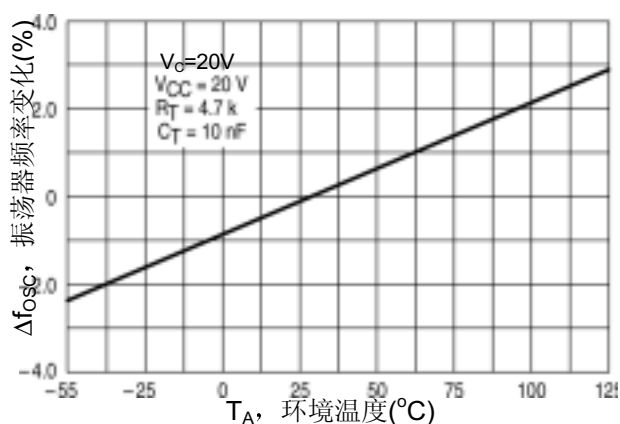


图 3. 误差放大器开环增益和相位与频率的关系曲线

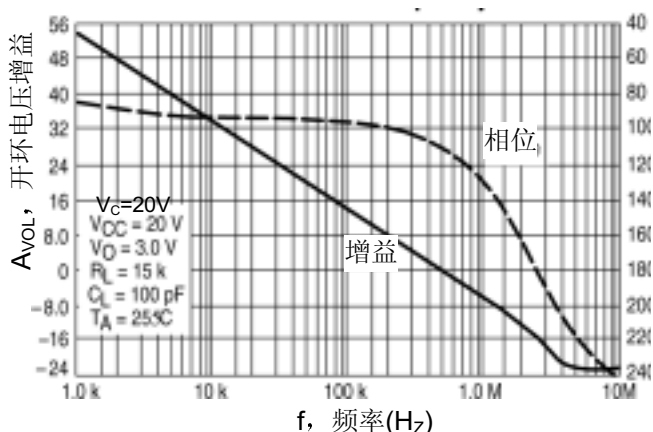


图 4. 误差放大器输出饱和电压和负载电流的关系曲线

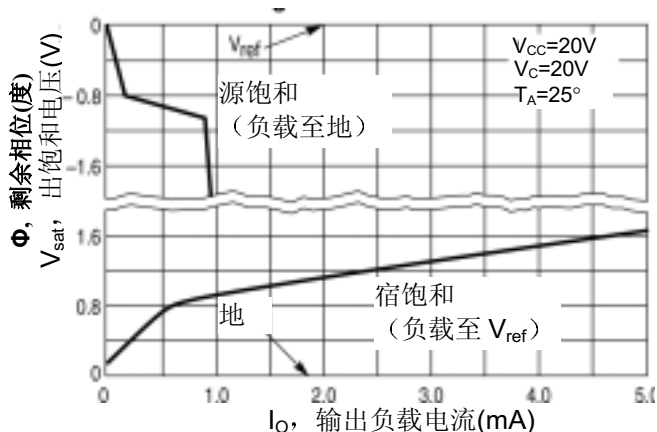


图 5. 误差放大器小信号瞬态响应

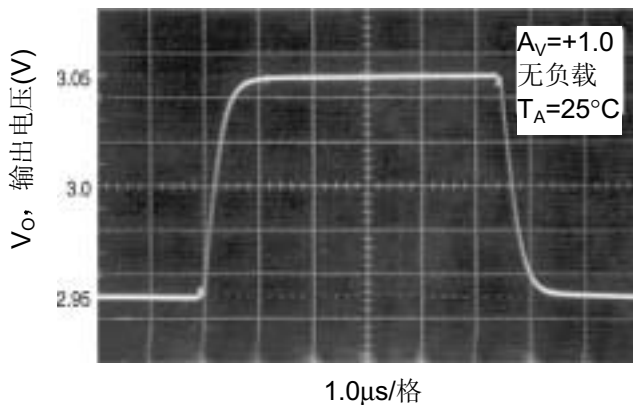


图 6. 误差放大器大信号瞬态响应

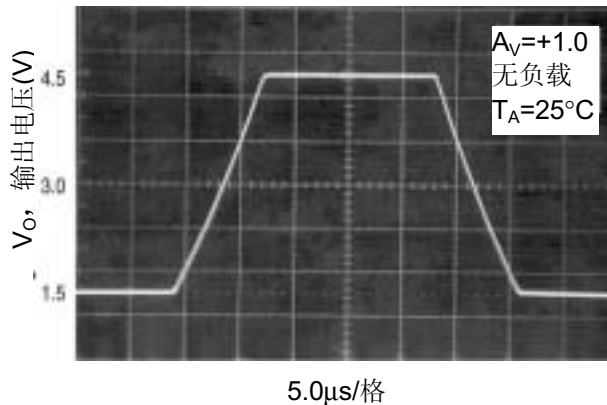


图 7. 参考输出电压变化和输出拉电流关系曲线

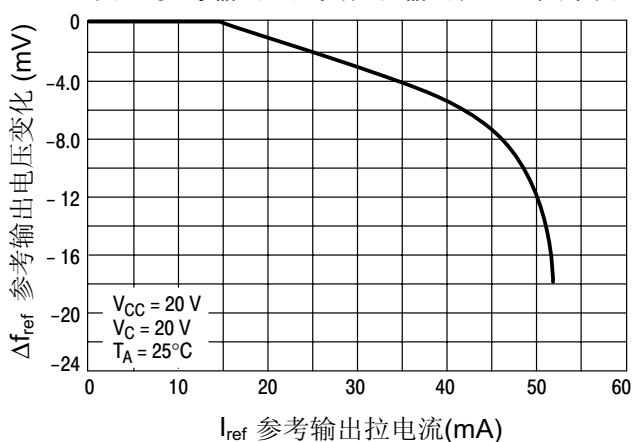


图 8. 参考输出电压和电源电压关系曲线

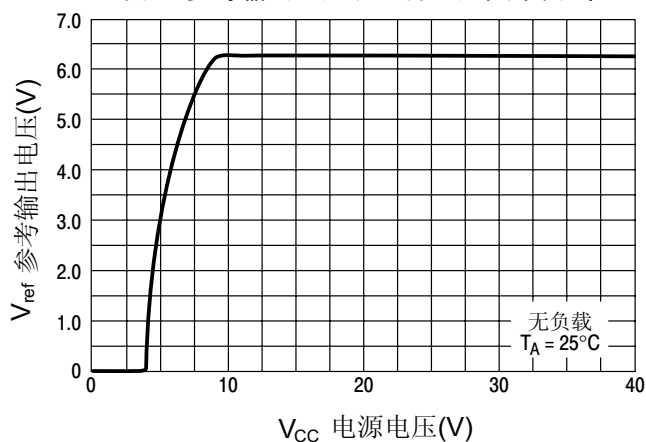


图 9. 参考输出电压和温度关系曲线

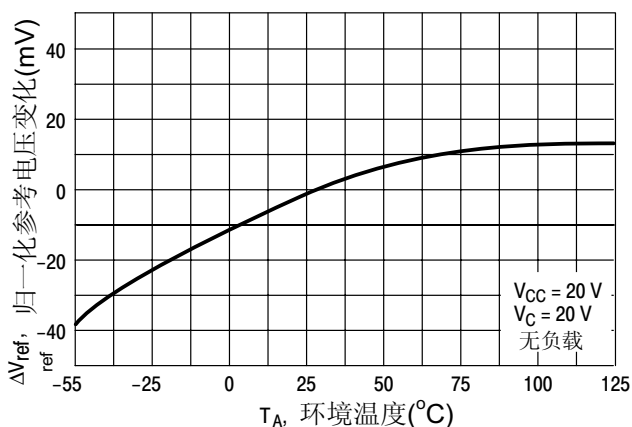


图 10. 输出占空比和脉宽调制输入电压关系曲线

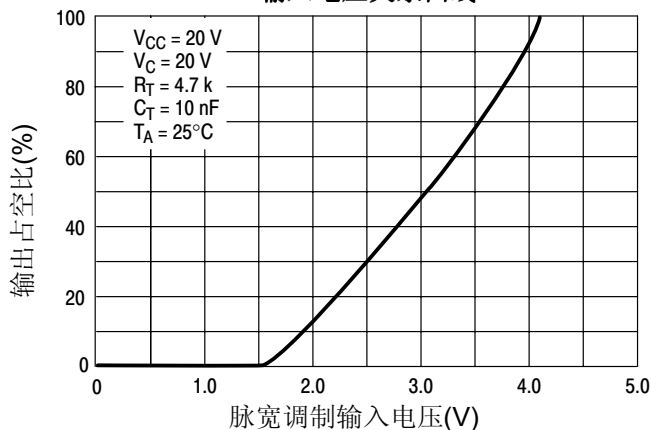


图 11. 底部驱动响应时间和电流检测输入电压关系曲线

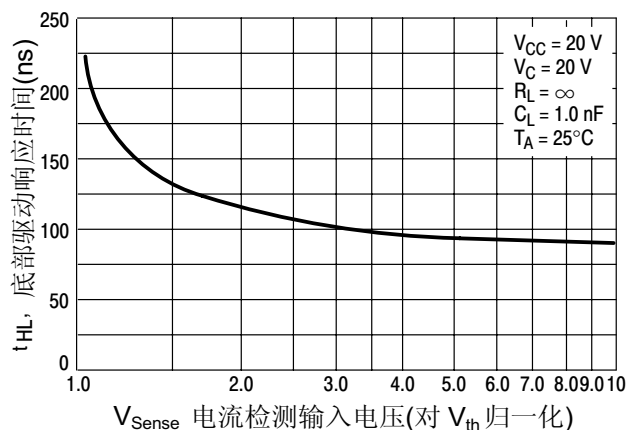


图 12. 错误指示输出饱和电压和灌电流关系曲线

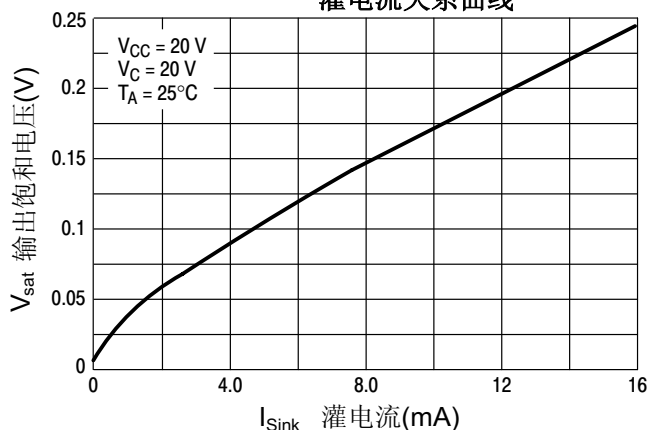


图 13. 顶部驱动输出饱和电压和灌电流关系曲线

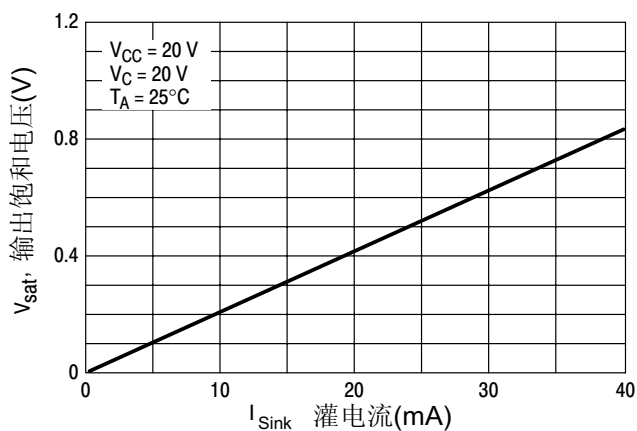


图 14. 顶部驱动输出波形

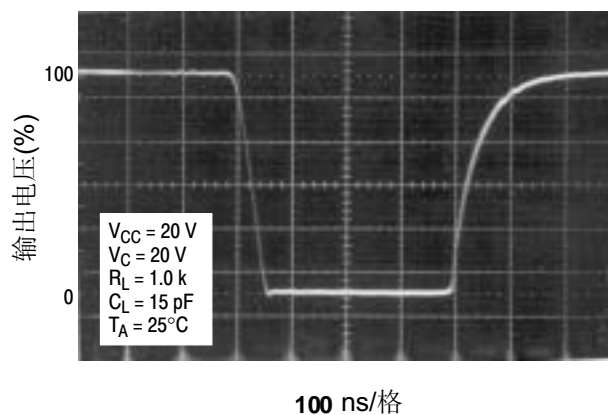


图 15. 底部驱动输出波形

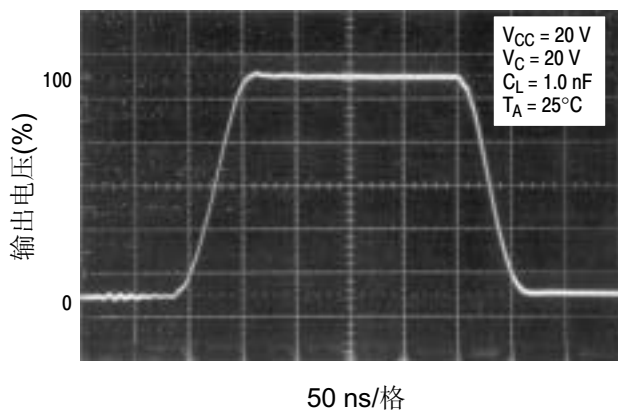


图 16. 底部驱动输出波形

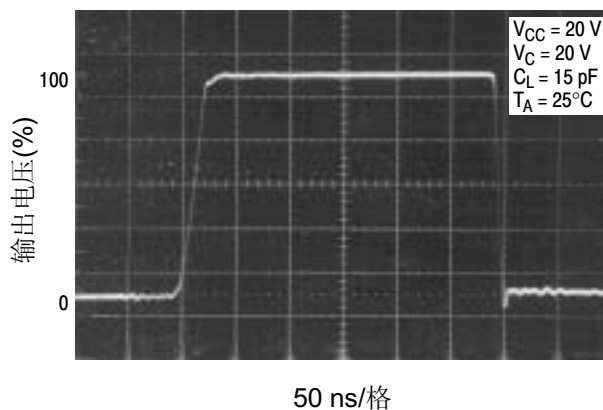


图 17. 底部驱动输出电压和负载电流的关系

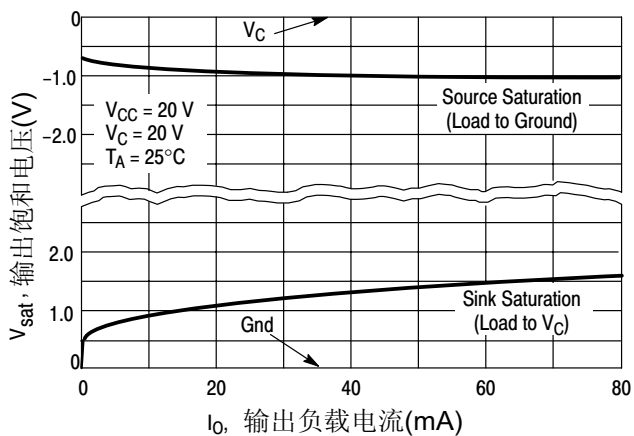
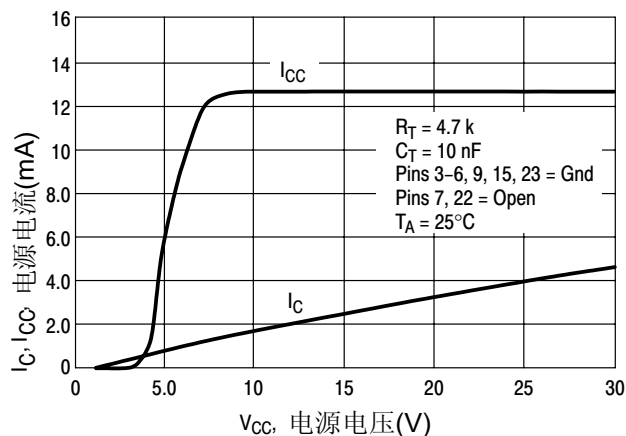


图 18. 电源电流和电压关系曲线



管脚功能概述

管脚	符号	描述
1, 2, 24	B_T, A_T, C_T	这三个集电极开路顶端驱动输出设计, 用于驱动外部顶端功率开关晶体管
3	Fwd/Rev 正向/反向	正向/反向输入用于改变电机转向
4, 5, 6	S_A, S_B, S_C	这三个传感器输入控制整流序列
7	Output Enable 输出使能	此输入为逻辑高电平时, 电机运转, 为低电平时电机停转。
8	Reference Output 参考输出	此输出为振荡器定时电容 C_T 提供充电电源并为误差放大器提供参考电压, 它也可负责向传感器供电。
9	Current Sense Noninverting Input 电流检测同向输入	在一个给定的振荡器周期中, 一个相对于管脚 15 为 100mV 的信号中止输出开关导通。通常此管脚连接至电流检测电阻的上端。
10	Oscillator 振荡器	振荡频率由定时元件 R_T 和 C_T 选择的参数值所决定。
11	Error Amp Noninverting Input 误差放大器同向输入	此输入通常情况下连接到速度设置电位器。
12	Error Amp inverting Input 误差信号放大器反向输入	在开环应用情况下, 此输入通常连接到误差放大器输出。
13	Error Amp Out / PWM Input 误差放大器输出/PWM 输入	在闭环应用情况下, 此管脚用做补偿。
14	Fault Output 错误指示输出	这个集电极开路输出在下列至少一种条件下显示低电位: 无效的传感器输入代码, 输出使能为逻辑 0, 电流检测输入大于 100mV (管脚 9 对应于管脚 15), 欠压锁定动作, 及热关断。
15	Current Sense Inverting Input 电流检测反向输入	对应于内部 100mV 门限电压的参考管脚。通常此管脚连接至电流检测电阻的下端。
16	Gnd 地	该管脚为控制电路提供一个接地, 并可以作为参考返回至电源地。
17	V_{CC}	此管脚为控制 IC 的正电源。当 V_{CC} 在 10V 到 30V 的范围内, 控制器均可正常工作。
18	V_C	底部驱动输出的高电平状态 (V_{OH}) 是由加到该管脚的电压得到。当 V_C 在 10V 到 30V 的范围内, 控制器均可正常工作。
19, 20, 21	C_B, B_B, A_B	这三个图腾柱式底部驱动输出被设计用于直接驱动外部底部功率开关晶体管。
22	$60^\circ/120^\circ$ Select $60^\circ/120^\circ$ 选择	此管脚的电气状态决定控制电路工作在 60° (高电平状态) 或 120° (低电平状态) 传感器电气相位输入。
23	Brake 制动输入	输入为逻辑低时允许电机转动; 而为逻辑高时电机不允许工作, 如是在工作时则立即减速。

引言

MC33035 是高性能单片直流无刷电机控制系列芯片之一。它包括了实现一个有限制特征, 开环, 三相或四相电动机控制系统所需要的全部功能。此外, 它可控制直流有刷电机。该器件采用双极型模拟工艺, 在任何恶劣的工业环境条件下都能保证高品质和稳定性。MC33035 含一个应用于正确整流时序的一个转子位置译码器, 可向传感器提供电源、并带温度补偿的参考电平, 一个频率可编程锯齿波振荡器, 一个完全可以访问的误差信号放大器, 一个脉宽调制器比较器, 三个集电极开路的顶端驱动输出和三个非常适于驱动功率场效应管的大电流图腾式底部输入器。

MC33035 内置的保护特性包括欠压锁定, 由锁定关断模构成的逐周期限流, 内置热关断保护, 以及方便与微处理器相连的统一模式的错误指示。

典型电机的控制功能还包括开环速度控制, 正向或反向旋转, 运转使能, 阻尼式制动。此外, MC33035 还有一个 $60^\circ/120^\circ$ 选择管脚, 可以设置转子位置译码器使之适合于 60° 或 120° 的传感器电气相位输入。

功能描述

典型内部方框图, 如图 19 中所示, 而在图 36, 38, 39, 43, 45 和 46 中分别示出不同的应用。下文讨论每一内部

模块的特点及功能，并参考图 19 和图 36。

转子位置译码器

内置转子位置译码器监控三个传感器输入（管脚 4, 5, 6）以提供顶端、底部驱动输入的正确时序。传感器输入被设计为直接与集电极开路类型霍尔效应开关或者光开槽耦合器连接。包含了内置上拉电阻以使所需的外部器件最少。输入与门限典型值为 2.2V 的 TTL 电平兼容。MC33035 系列被设计用于控制三相电机，并可在最常见的四种传感器相位下工作。提供的 60°/120° 选择（管脚 22）可使 MC33035 很方便地控制具有 60°, 120°, 240° 或 300° 的传感器相位的电机。对于三个传感器输入，有八种可能的输入编码组合，其中六种是有效的转子位置，另外两种编码组合无效，通常是由于传感器的开路或者短路所致。利用 6 个有效输入编码，译码器可以在使用 60 度电气相位的窗口内分辨出电机转子的位置。

正向/反向输出（管脚 3）通过翻转定子绕组上的电压用来改变电机转向。当输入改变了状态，一个指定的传感器输入编码从高电平变为低电平（例如 100），具相同字母标识的可用顶部和底部驱动输出将互相转换（A_T 变 A_B，B_T 变 B_B，C_T 变 C_B）。实际上，整流时序被反向，电机改变旋转方向。

电机通/断控制由输出使能（管脚 7）实现，当该管脚开路时，内部的 25μA 电源电流将会启动顶部和底部驱动输出时序。接地时，顶端驱动输出关闭并且底部驱动强制为低，使电动机停转，错误指示产生输出。

阻尼式的电机制动功能让最终产品的设计增加了新的安全保证。当制动输入（管脚 23）接高电位时，实施制动。此时顶部驱动输出全部关断，底部驱动全部接通，电机短接产生 EMF。制动输入较所有的其它输入具有无条件的优先权。内置的 40kΩ 上拉电阻保证在开路或断开的情况下实施制动，简化了与系统安全开关的接口。图 20 显示的是换向逻辑真值表。四个输入或非门电路用于检测制动输入及三个顶部驱动输出晶体管的输入。其目的是当顶部驱动输出达到高电位时，才能制动，防止顶部和底部电源同时开关导通。在半波电动机驱动应用中，不需要顶端驱动输出，通常为令其不连接。在此情况下，因或非门是将底部电压传感到顶部驱动输出的晶体管，仍然是制动状态。

误差放大器

提供高性能，全补偿误差信号放大器，具有可访问输入和输出端（管脚 11, 12, 13）用来使闭环电机速度控制更易实现。放大器具有 80dB 型直流电压增益，0.6MHz 增益带宽，以及较宽的共模输入电压范围，可以从地扩展至 V_{ref}。在大多数开环速度控制应用中，放大器被设置为增益电压跟随器，其同向输入连接到速度设置电压源。在图 31 到 35 中示出了其他配置。

振荡器

内置锯齿波振荡器的频率可由定时元件 R_T 和 C_T 选择的参数值来确定。电容 C_T 由参考输出（管脚 8）通过电阻 R_T 充电并由一个内部放电晶体管来放电。锯齿波峰值的典型值为 4.1V，谷底值为 1.5V。为了在声频噪声和输出转换效率两者之间取得一个更好的折衷，推荐的振荡器频率在 20 至 30kHz 范围内。参考图 1 以选择元件。

脉冲宽度调制

脉冲调制的使用提供了一种控制电机转速的能量节省方法，该方法在换向时序的过程中，通过区别施加到每个定子绕组上的平均电压而实现。当 C_T 放电时，振荡器设定两个锁存器，并允许顶端和底部驱动输出导通。当 C_T 的正向锯齿波变的比误差信号放大器的输出大时，PWM 比较器将复位上部锁存器并终止底部驱动输出的导通。在图 21 中示出脉宽调制器时序框图。仅当底部驱动输出时脉宽调制器才对速度控制有效。

电流限制

严重过载的电机持续使用将导致过热甚至烧毁。上述损坏情况最好通过使用逐周电流限制来防止。即每一个导通周期当作一个分离的事件。逐周电流限制可由监控每次输出开关导通时定子电流的建立实现，并且当检测到一个过电流条件时立刻关闭该开关，并使其在振荡器的锯齿波上升周期的剩余时间里保持关闭。定子电流通过接入一个对地参考检测电阻 R_S 转换成电压（图 36），该电阻与三个底部开关晶体管（Q₄, Q₅, Q₆）串联。检测电阻上的电压受电流检测输入（管脚 9 和 15）监控，并与内部 100mV 参考电平做比较。电流检测比较器有一个大约 3V 的共模输入。如果超过了 100mV 的电流检测门限，比较器复位低锁存器，并终止输出开关导通。检测电阻值为：

$$R_s = \frac{0.1}{I_{\text{stator(max)}}$$

错误指示在过流条件下有输出。双锁存器 PWM 配置可保证不管是被误差放大器的输出还是电流限制比较器而终止，在任何给定的振荡周期中只存在一个单输出导通脉冲。

图 19. 典型电路框图

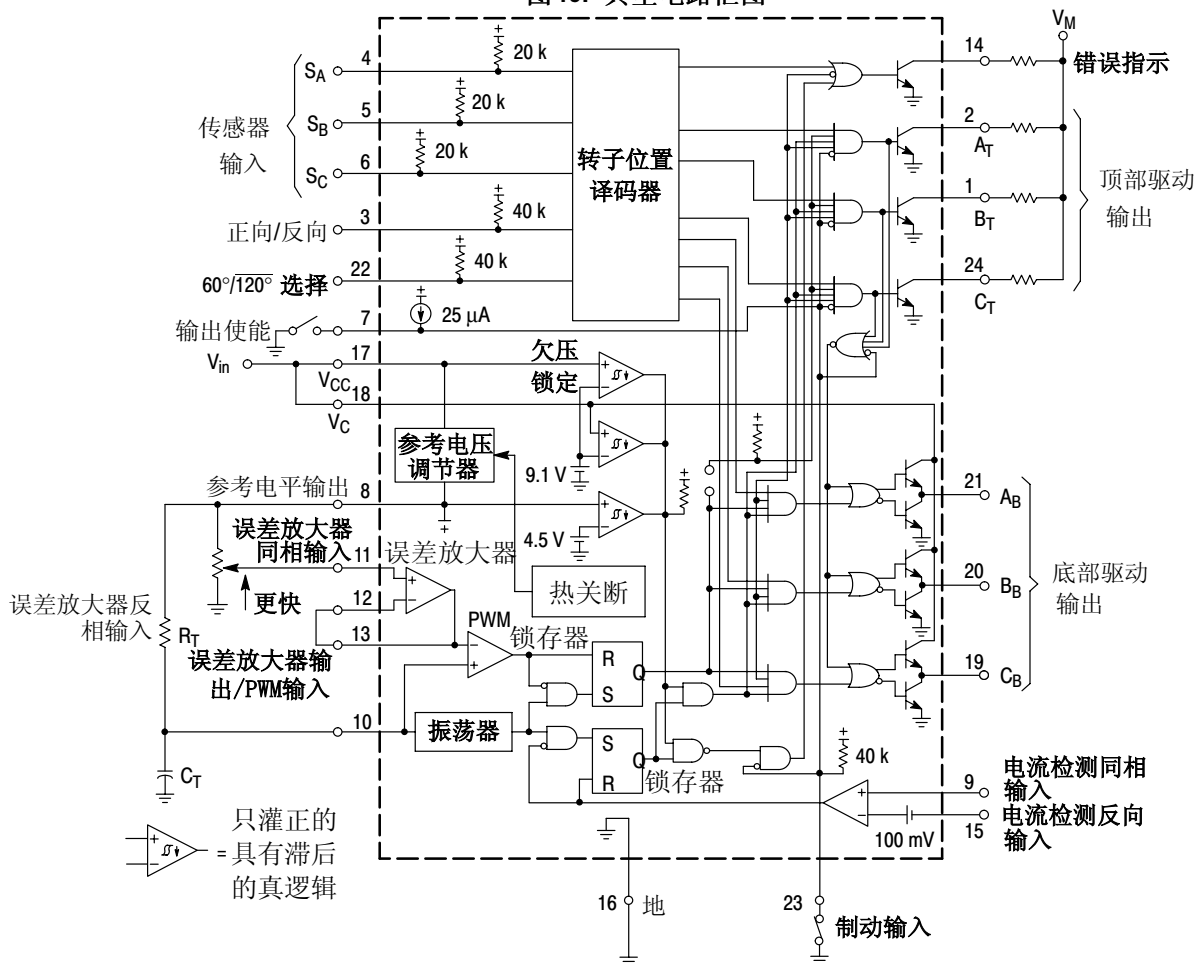


图 20. 三相六步转向器真值表

输入 (注 2)						输出 (注 3)						错误指示输出				
传感器电气相位 (注 4)						顶部驱动			底部驱动							
60°			120°			正向/反向	使能	制动	电流检测	A _T	B _T			C _T	A _B	B _B
S _A	S _B	S _C	S _A	S _B	S _C											
1	0	0	1	0	0	1	1	0	0	0	1	1	0	0	1	1
1	1	0	1	1	0	1	1	0	0	1	0	1	0	0	1	1
1	1	1	0	1	0	1	1	0	0	1	0	1	1	0	0	1
0	1	1	0	1	1	1	1	0	0	1	1	0	1	0	0	1
0	0	1	0	0	1	1	1	0	0	1	1	0	0	1	0	1
0	0	0	1	0	1	1	1	0	0	0	1	1	0	1	0	1
1	0	0	1	0	0	0	1	0	0	1	1	0	1	0	0	1
1	1	0	1	1	0	0	1	0	0	1	1	0	0	1	0	1
1	1	1	0	1	0	0	1	0	0	0	1	1	0	1	0	1
0	1	1	0	1	1	0	1	0	0	0	1	1	0	0	1	1
0	0	1	0	0	1	0	1	0	0	1	0	1	0	0	1	1
0	0	0	1	0	1	0	1	0	0	1	0	1	1	0	0	1
1	0	1	1	1	1	X	X	0	X	1	1	1	0	0	0	0
0	1	0	0	0	0	X	X	0	X	1	1	1	0	0	0	0
1	0	1	1	1	1	X	X	1	X	1	1	1	1	1	1	0
0	1	0	0	0	0	X	X	1	X	1	1	1	1	1	1	0
V	V	V	V	V	V	X	1	1	X	1	1	1	1	1	1	1
V	V	V	V	V	V	X	0	1	X	1	1	1	1	1	1	0
V	V	V	V	V	V	X	0	0	X	1	1	1	0	0	0	0
V	V	V	V	V	V	X	1	0	1	1	1	1	0	0	0	0

- 注: 1. V=六个有效传感器或驱动器组合中的任何一个 X= 无须关心
2. 数字输入(管脚 3, 4, 5, 6, 7, 22, 23)均与 TTL 电平兼容。电流检测输入(管脚 9)相对于管脚 15 有一个 100mV 的门限电压。此输入逻辑 0 定义为 <85mV, 逻辑 1 为 >115mV。
3. 错误指示和顶部驱动输出为集电极开路设计, 仅在低电平(0)状态有效。
4. 当 60°/120°选择(管脚 22)在高电平(1)时, 配置是针对 60°传感器相位输入的。当管脚 22 处于低电平(0)时, 配置是针对 120°传感器电气相位输入。
5. 有效的 60°或 120°传感器的组合对应相应的有效顶部和底部驱动输出。
6. 无效传感器输入且制动=0: 全部顶部和底部驱动为关断, 错误指示输出(Fault)为低。
7. 无效传感器输入且制动=1: 全部顶部驱动为关断, 全部底部驱动为导通, 错误指示输出(Fault)为低。
8. 60°或 120°有效传感器输入且制动=1: 全部顶部驱动为关断, 全部底部驱动为导通, 错误指示输出(Fault)为高。
9. 有效传感器输入且制动=1 和使能=0: 全部顶部驱动为关断, 全部底部驱动为导通, 错误指示输出(Fault)为低。
10. 有效传感器输入且制动=0 和使能=0: 所有顶部和底部驱动为关断, 错误指示输出(Fault)为低。
11. 全部底部驱动为关断, 错误指示输出(Fault)为低。

图21 . PWM 时序图

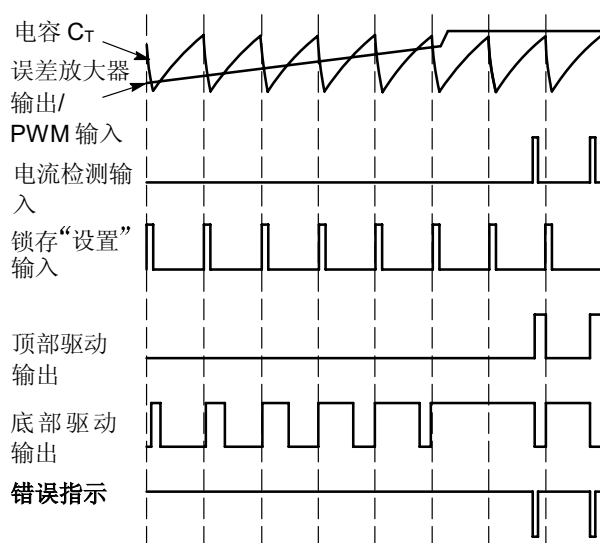
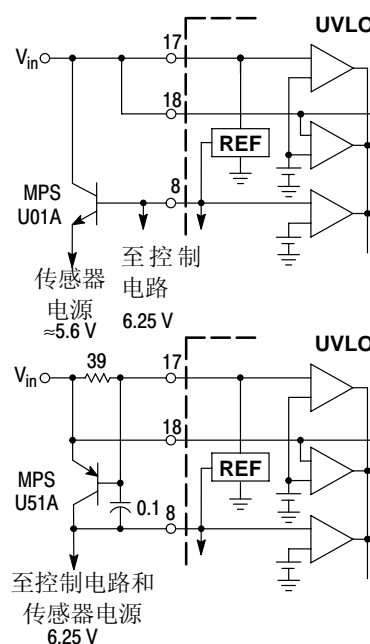


图22 . 参考输出缓冲器



当输出电压温度系数要求不严格时, 推荐使用 NPN 型电路向霍尔或光传感器供电。PNP 型电路虽略显复杂, 但更为精确。对上述二电路均无电流限制。

参考电平

片上 6.25V 稳压器(管脚 8)提供振荡器定时电容的充电电流、误差放大器的参考电平, 同时也能在低电压应用中直接向传感器提供 20mA 电流。在更高电压应用中, 必须从 IC 转移稳压器耗散的功率。这一点可如图 22 所示, 附加一个外部旁路晶体管而轻易实现。若 $V_{ref}-V_{BE}$ 超过霍尔效应传感器过热所要求的最小电压, 选择 6.25V 的参考电平可采用更简单的 NPN 型电路实现。选择合适的晶体管, 适当的散热片, 可以获得最大为 1 安的负载电流。

欠压锁定

具有三重欠压锁定功能以防止损坏 IC 和外部功率开关晶体管。在低功率电源情况下, 可以保证 IC 和传感器正常工作以及足够高的底部输出电压。加到 IC (V_{CC}) 和底部驱动 (V_C) 的正电源各自被单独的比较器监控为 9.1V 的门限。当器件接驳标准功率 MOSFET 期间时, 此电平保证了必须的足够栅极驱动能力以获得低的 $R_{DS(ON)}$ 。若直接利用参考电平向霍尔传感器供电, 一旦参考输出电压小于 4.5V, 会导致不正确的传感器操作。第三个比较器即用来检测这种状况。若 1 个或以上的比较器检测到欠压条件, 错误指示输出(Fault)显示, 顶部驱动被关闭, 底部驱动输出保持为低电平状态。比较器中都包含滞后, 以防止在它们的门限交叉时产生振荡。

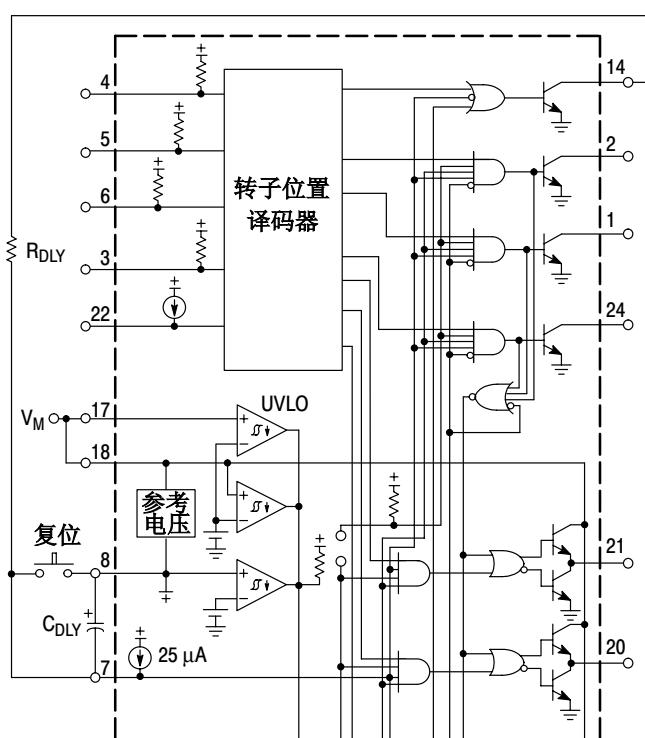
错误指示输出

错误指示输出是集电极开路设计, 用于提供系统故障时的检测信息, 具有 16mA 的灌电流能力, 可直接驱动 LED 灯的指示。另外, 可方便地与微处理器控制系统上用的 TTL/CMOS 逻辑电路相连接。错误指示(Fault)输出在下列一种或以上的条件出现时显示逻辑低:

- 1) 无效的传感器输入代码
- 2) 输出使能 (Output Enable) 为逻辑低(0)
- 3) 电流检测输入 (Current Sense Input) 大于 100mV
- 4) 欠压锁定, 一个或以上的比较器动作
- 5) 热关断, 超过了最大结温

该特殊的输出也能用于区别电机的启动与过载情况下的持续工作。在错误指示输出 ($\overline{\text{Fault}}$) 脚和使能脚加入 RC 电路, 可产生过流时延时锁存的关断。增加的线路见图 23, 由于提供额外的启动扭矩而使得有较大惰性的电机启动更容易, 并保持有过流保护的功能。它可通过将电流极限设定高于正常值达到一定的时间而实现。在过流时间超长的情况下, 电容 C_{DLY} 将充电, 造成使能脚的输入超过门限值而成低电平态, 通过错误指示输出 ($\overline{\text{Fault}}$) 脚到使能输出脚的正反馈回路形成锁存。当电流检测输入一旦设定, 只有通过将 C_{DLY} 短路、或电源重置才能复位。

图 23. 过流时延时锁存的关断



$$t_{DLY} \approx R_{DLY} C_{DLY} \ln \left(\frac{V_{ref} - (I_{IL\ enable} R_{DLY})}{V_{th\ enable} - (I_{IL\ enable} R_{DLY})} \right)$$

$$\approx R_{DLY} C_{DLY} \ln \left(\frac{6.25 - (20 \times 10^{-6} R_{DLY})}{1.4 - (20 \times 10^{-6} R_{DLY})} \right)$$

驱动输出

三个顶部驱动输出 (管脚 1, 2, 24) 均为集电极开路 NPN 型晶体管, 在 30V 的最小击穿电压下可灌入 50mA 的电流。更高电压应用的接入可用由图 24 和 25 所示电路实现。

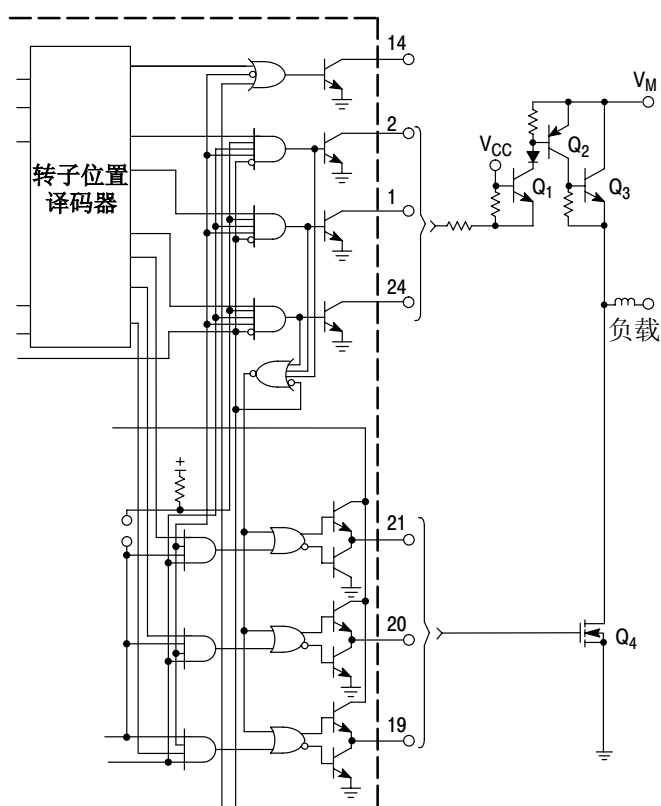
三个图腾式底部驱动输出 (管脚 19, 20, 21) 非常适合于 N 沟道场效应管和 NPN 双极型晶体管直接驱动 (图 26, 27, 28, 和 29)。每个输出都可以获得高达 100mA 的灌拉电流。底部的驱动是通过 V_C (管脚 18) 来供电, 这个单独的供电输入让设计者可不受 V_{CC} 影响, 自如地调整该输出电压。当在系统中要驱动功率场效应管、且 V_{CC} 大于 20V 时, 在该输入端需连接一个箝位的齐纳管, 以防止场效应管的栅极被击穿。

控制电路的接地 (管脚 16) 和电流传感器反相输入 (管脚 15) 必须通过各自回路接入电源的公共地。

热关断

提供了内置热关断电路, 当超过最大结温时保护 IC。在典型值 170°C 时被激活, IC 此时就像输出使能脚被接地一样。

图 24. 与 NPN 型功率晶体管的高压接口



晶体管 Q_1 为共基极以使电平从 V_{CC} 移至高的电机电压 V_M 。而 V_M 若 V_{CC} 接入且 V_M 为低电平时, 则需要集电极二极管

图25. 与 N 沟道功率 MOSFET 的高压接口

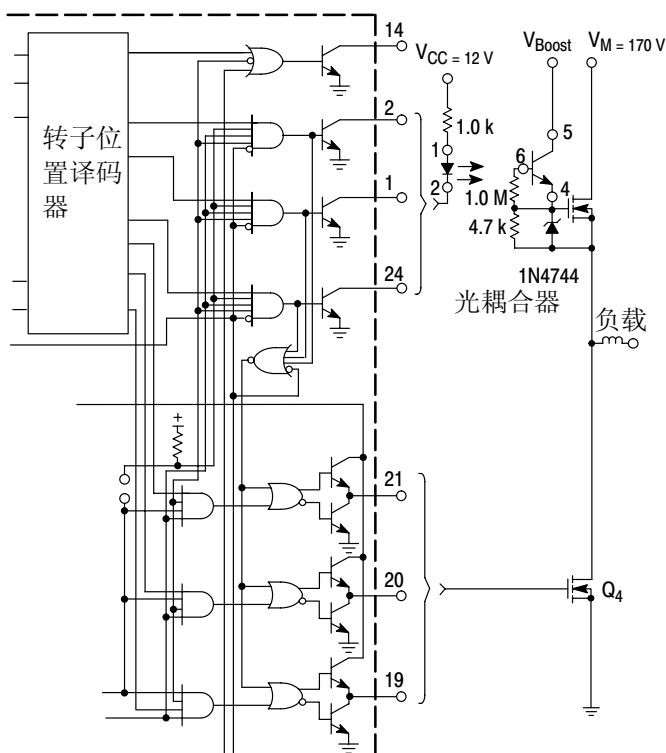
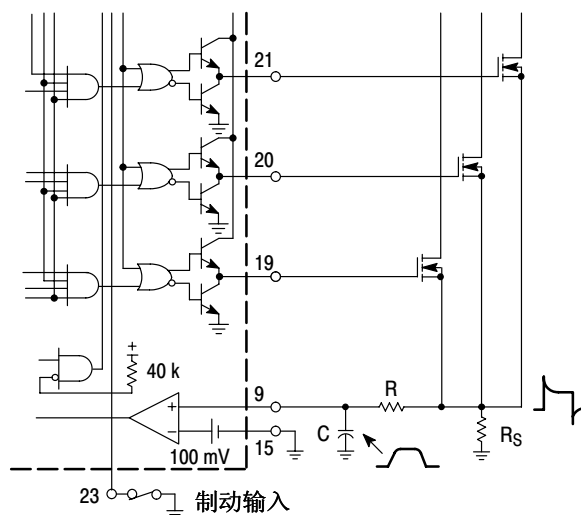
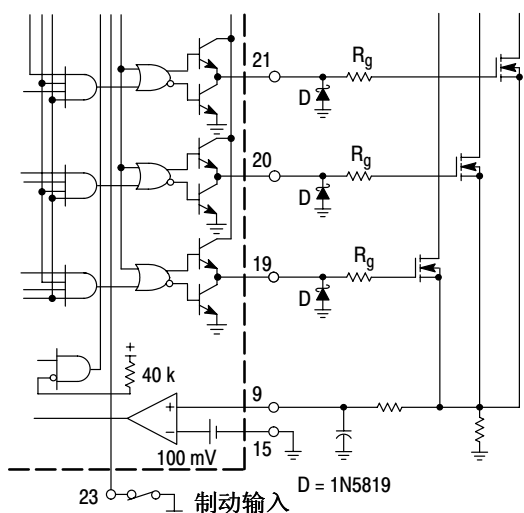


图26. 电流波形尖峰抑制



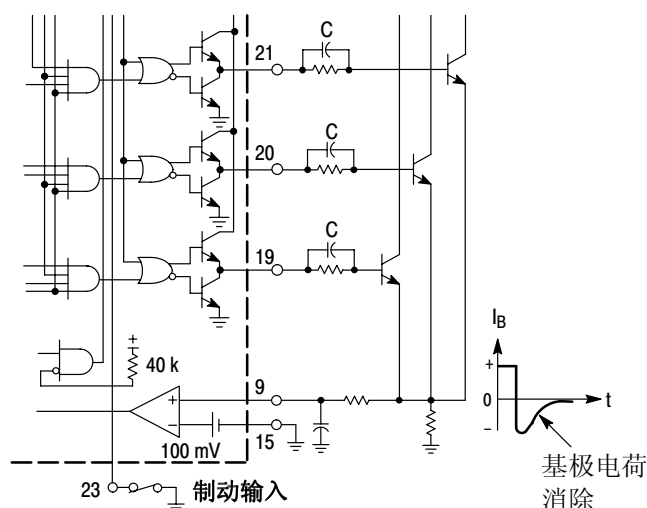
加入 RC 滤波器可消除电流波形中前沿尖峰引起的限流不稳定性。电阻 R_s 应为低感型。

图27. MOSFET 驱动预防



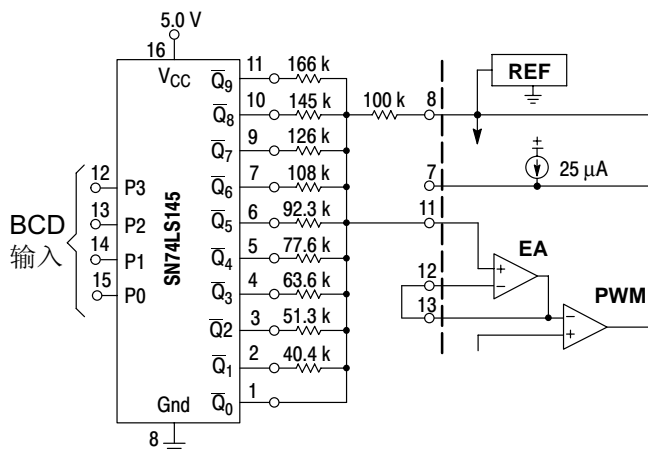
串联栅极电阻 R_g 可以使任何 MOSFET 输入电容和所有栅源电路中的串联引线电感引起的高频振荡得以衰减，如果进入底部驱动输出的负电流超过 50mA 则需要二极管 D。

图28. 双极型晶体管驱动



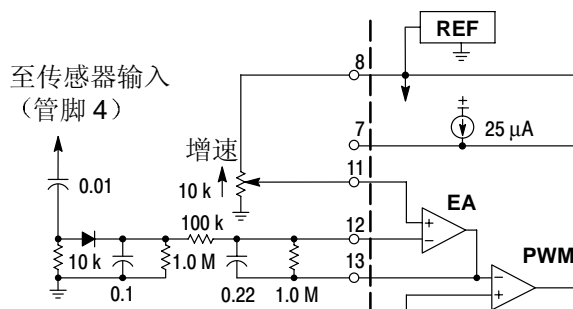
使用附加电容 C，图腾柱式输出可为增强型晶体管截止提供负基极电流。

图33. 数字速度控制器



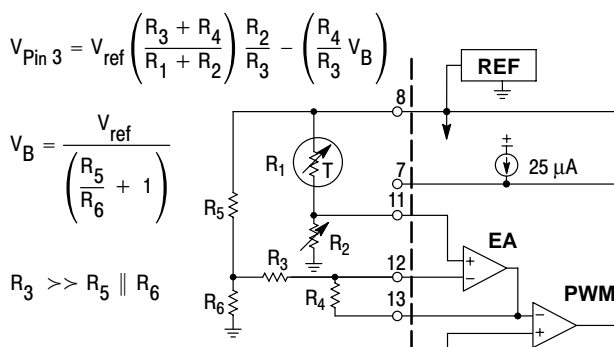
SN74LS145 是集电极开路 BCD 至 10 选 1 译码器。若如图所示连接，输入编码 0000 到 1001，PWM 可使导通时间在 0 到 90% 以大约 10% 的增量步进。输入编码 1010 到 1111 会产生 100% 导通时间或全额电机速度。

图 34. 闭环速率控制



转子位置传感器可用作转速表。通过差微分正向边缘，然后对时间求积分，就可得到正比于速度值的电压。误差放大器将此电压信号和速度设定的电压信号比较以控制 PWM。

图 35. 闭环温度控制



此电路可控制冷却风扇的速度，使其正比于传感器和预设温度间的差值。由于强制风冷 NTC 热敏电阻因而控制环路闭合。对于受控加热应用/闭合请交换 R₁ 和 R₂ 的位置。

系统应用

三相电机换向

图 36 中所示的三相应用为具有全波六步驱动的一个开环电机控制器。上部功率开关三级管为达林顿型，下部功率开关三级管是功率 MOSFET。每个器件均含一内置寄生箝位二极管，将定子电感能量返回至电源。该输出能驱动三角型连接或 Y 型连接的定子，如果使用分离电源，也能驱动中线接地的 Y 型连接。在任意给定的转子位置，仅有一个顶部和底部功率开关（属于不同的图腾柱）有效。配置使定子绕组的两端从电源切换到地，可使电流为双向或全波的。

前沿尖峰通常在电流波形中出现，并会导致限流错误。通过在电流检测输入处串联一个 RC 滤波器抑制尖峰。R_S 采用低感型电阻也可以有助于减小尖峰。在选择底部功率开关晶体管时必须注意，在制动时的电流不能超过器件的额定值。在制动时，只有与底部开关和线圈绕组串联的电阻可限制产生的峰值电流。

$$I_{\text{峰值}} = \frac{V_M + \text{EMF}}{R_{\text{开关}} + R_{\text{线}}}$$

如电机是在无负载下最大速度旋转，产生的 EMF 甚至能达到供电电压值，如果制动，峰值电流可以是电机停止时电流的二倍。图 37 显示在两个周期上的变化波形。第一个周期（0°C 到 360°C）描述了电机在全速工作，第二个周期（360°C 到 720°C）显示以大约 50% 脉宽调制减速。电流波形反映了恒扭矩负载，且与换向频率同步以获得清晰显示。

图36. 三相六步全波电机控制器

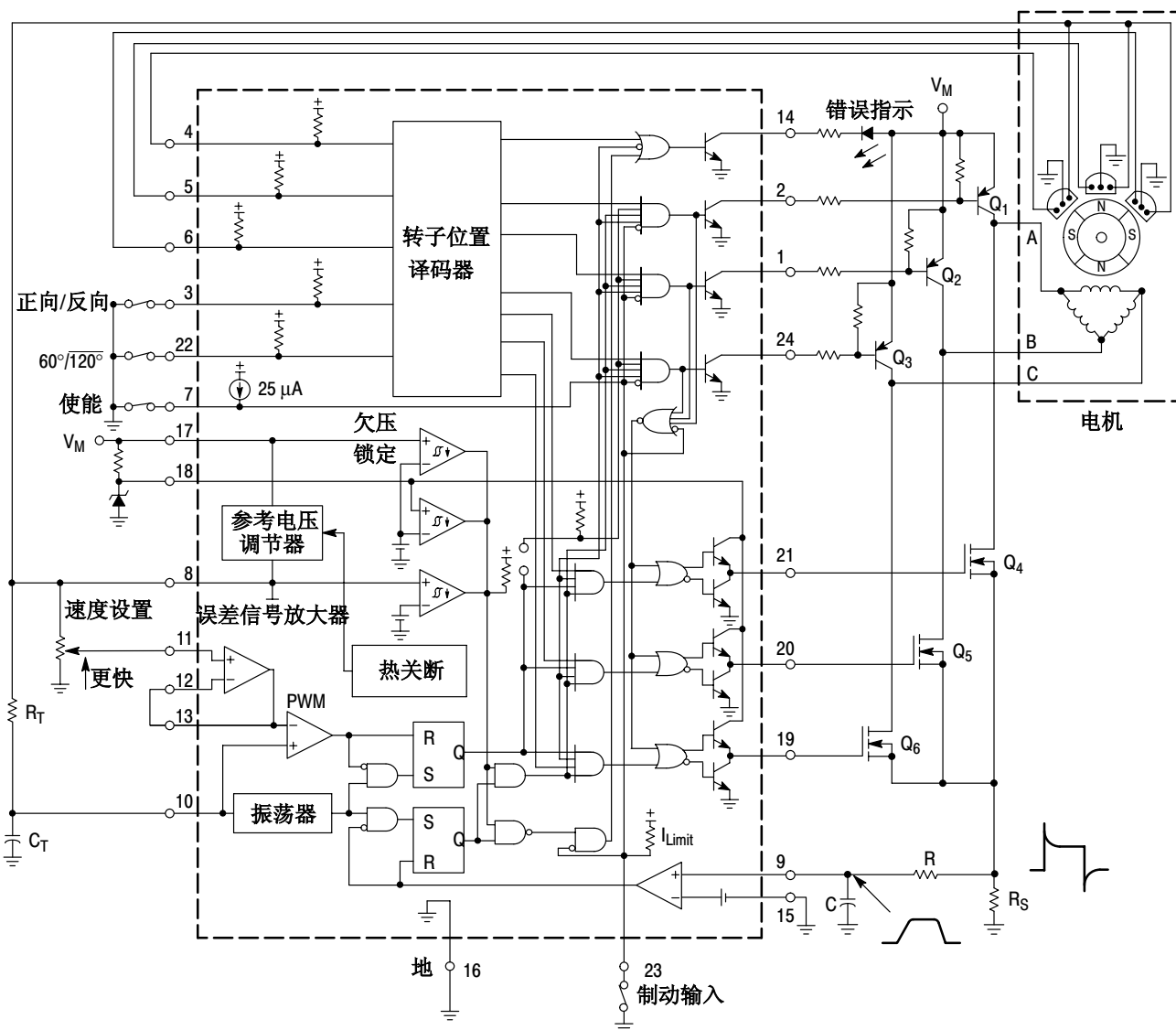
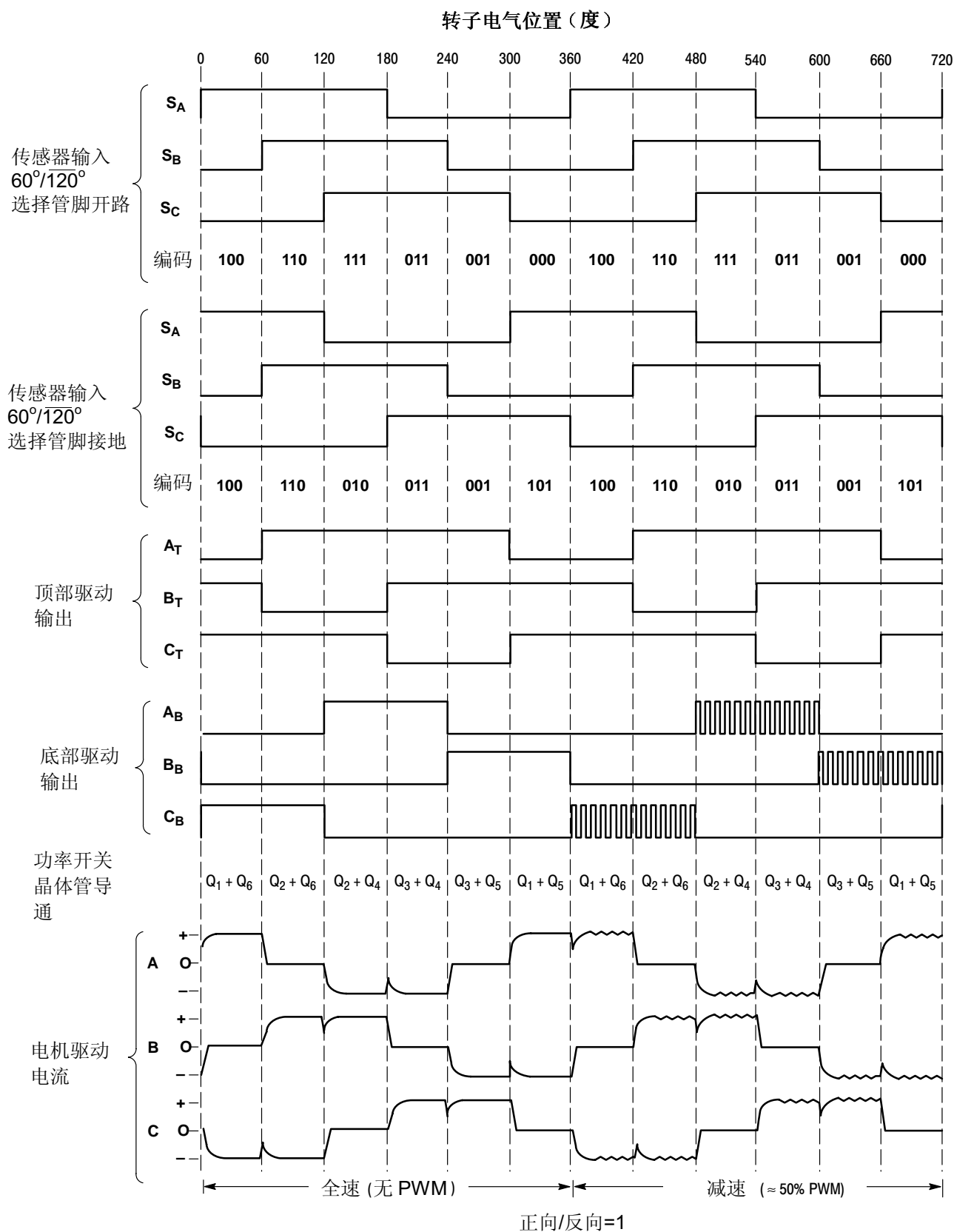


图 37. 三相，六步，全波换向波形

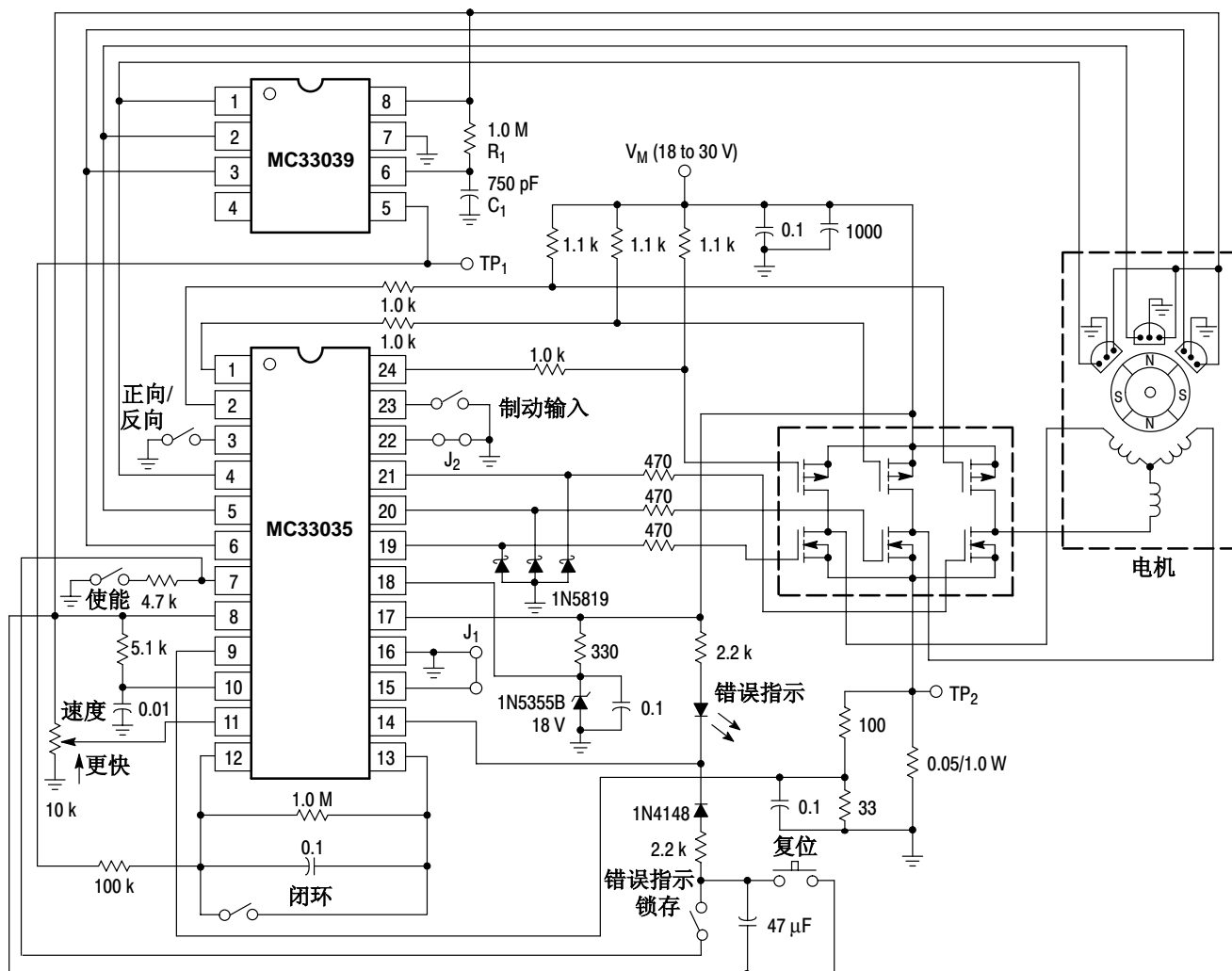


三相闭环控制器

MC33035 自身只可用于开环电机速度控制。对于闭环速度控制，MC33035 要求输入一个正比于电机速度的电压。一般这可以通过转速计产生电机速度反馈电压实现。图 39 示出采用 MC33039 的应用，MC33039 由 MC33035 的 6.25 伏参考电平（管脚 8）供电。MC33039 可以产生所需的反馈电压，而无需昂贵的转速计。被 MC33035 用作转子位置译码的霍尔传感器输出信号同样可被 MC33039 使用。在任何一条传感器线上，每一个霍尔传感器信号的正或负的跳变，都可以使 MC33039 产生一个有一定幅度和持续时间的脉冲，其参数由外部电阻 R_1 和电容 C_1 确定。在 MC33039 的管脚 5 处的输出脉冲串波被 MC33035 的误差放大器（预置为积分器）积分，以产生一个直流电平，该电平与电机速度成正比。此与速度成正比的电压在 MC33035 电机控制器的管脚 13 处建立 PWM 参考电平，并闭合成反馈环路。MC33035 输出驱动一个 TMOS 功率 MOSFET 3 相电桥。在启动、制动和当电机改变转向时，可能产生大电流。

图 39 所示系统为 120/240 度霍尔传感器电气相位的电机所设计。通过除去 MC33035 管脚 22 的跳线（ J_2 ），可以很方便地使系统适用于 60/300 度霍尔传感器电气相位。

图 39. 闭环无刷直流电动机控制器
MC33035 和 MC33039



传感器相位比较

在三相电机中，有四种约定来建立传感器信号的相对相位。对六步驱动来说，每 60 度电气相位输入信号改变一次，而相关信号相位往往依赖于机械的传感器位置。图 40 中示出各种电气相位约定的比较。从传感器相位表（图 41）中注意到，相位 60 度时输入编码的次序与 300 度相位的相反。这意味着，当选择 60°传感器电气相位时，MC33035 使电机按 60°或 300°传感器电气相位运行，但旋转的方向相反。当选择 120°传感器电气相位时，电机的旋转也会出现类似的情形，同样的反向旋转也存在于 120°和 240°的约定中。

图 40. 传感器相位比较
转子电气位置（度）

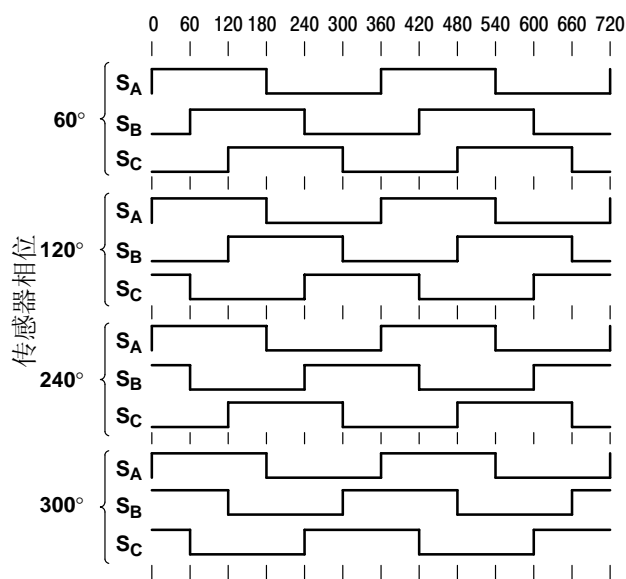


图 41. 传感器相位表

传感器电气相位（度）											
60°			120°			240°			300°		
SA	SB	SC	SA	SB	SC	SA	SB	SC	SA	SB	SC
1	0	0	1	0	1	1	1	0	1	1	1
1	1	0	1	0	0	1	0	0	1	1	0
1	1	1	1	1	0	1	0	1	1	0	0
0	1	1	0	1	0	0	0	1	0	0	0
0	0	1	0	1	1	0	1	1	0	0	1
0	0	0	0	0	1	0	1	0	0	1	1

本数据表中，由于转子机械位置是转子磁极的函数，转子位置总是以电气角度形式给出。两者关系如下：
电角度 = 机械度 × #转子极数

$$\text{电角度} = \text{机械度} \times \frac{\text{\#转子极数}}{2}$$

给定机械转速，磁极数目的增加会导致更大的电气转数。通用三相电机典型具有一个四级转子，可以得出电气转数是机械转速的 2 倍。

二相和四相电机换向

MC33035 可以提供四步输出，用来驱动二相或四相电机。图 42 的真值表显示通过将传感器输入 SB 和 SC 联在一起，就可以把输出状态数从六截短成四。输出功率开关连接到 BT, CT, BB, 和 CB。图 43 示出一四相、四步、全波电机控制应用。功率开关晶体管 Q1 至 Q8 为达林顿型，每个均含有内置寄生箝位二极管。对四步驱动，每个配置两个电气相位相隔 90°的转子位置传感器。图 44 示出换向波形。

图 45 为四相、四步、半波电机控制器。该电路删除去速度调节和制动功能外，与图 38 的电路有同样的特点。

图 42. 二和四相四步换向真值表

MC33035 (60°/120°选择管脚开路)						
输入			输出			
传感器电气间距*=90°		F/R	顶部驱动		底部驱动	
SA	SB		BT	CT	BB	CB
1	0	1	1	1	0	1
1	1	1	0	1	0	0
0	1	1	1	0	0	0
0	0	1	1	1	1	0
1	0	0	1	0	0	0
1	1	0	1	1	1	0
0	1	0	1	1	0	1
0	0	0	0	1	0	0

*MC33035 传感器输入 SB 与 SC 相连

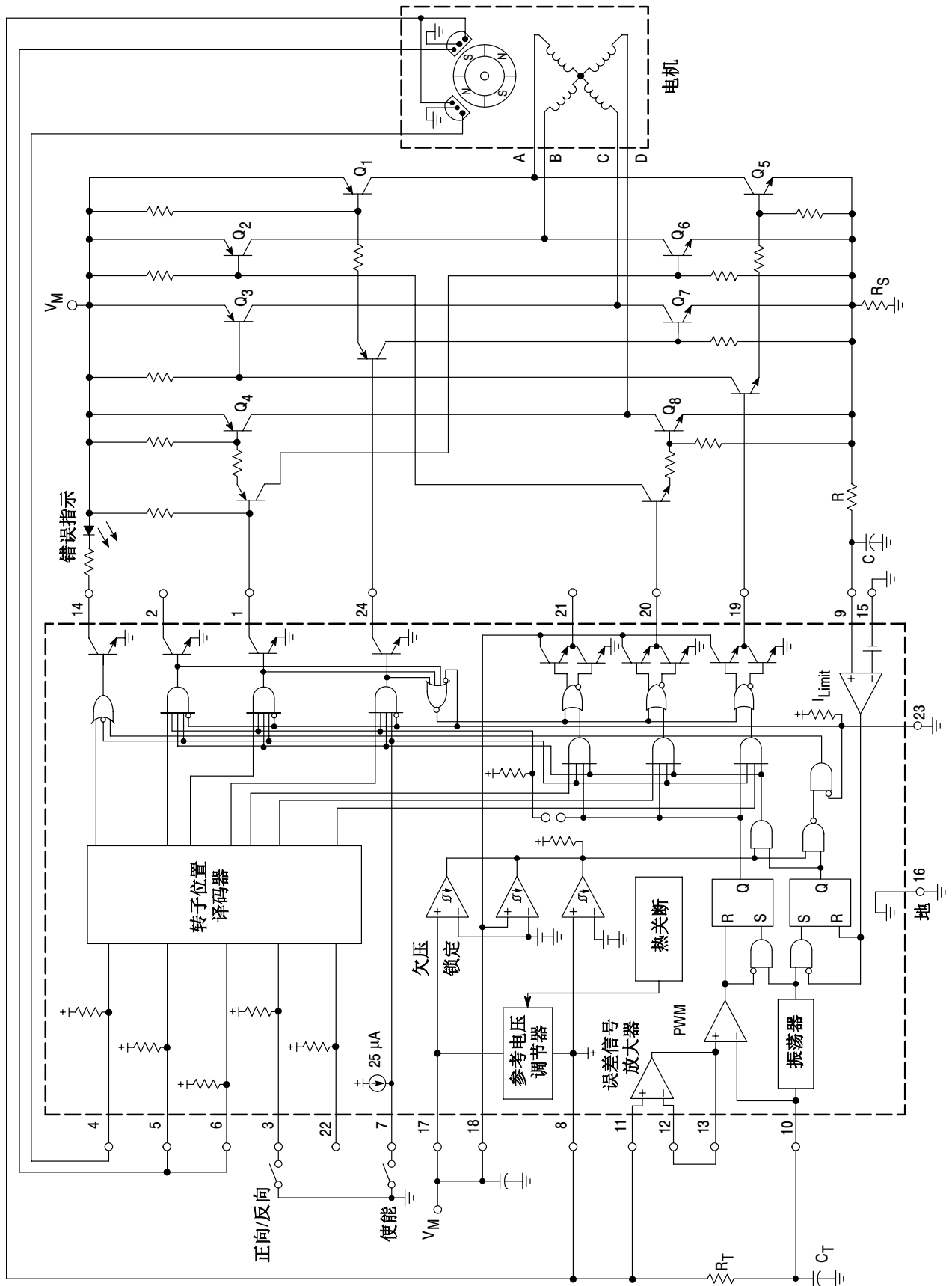
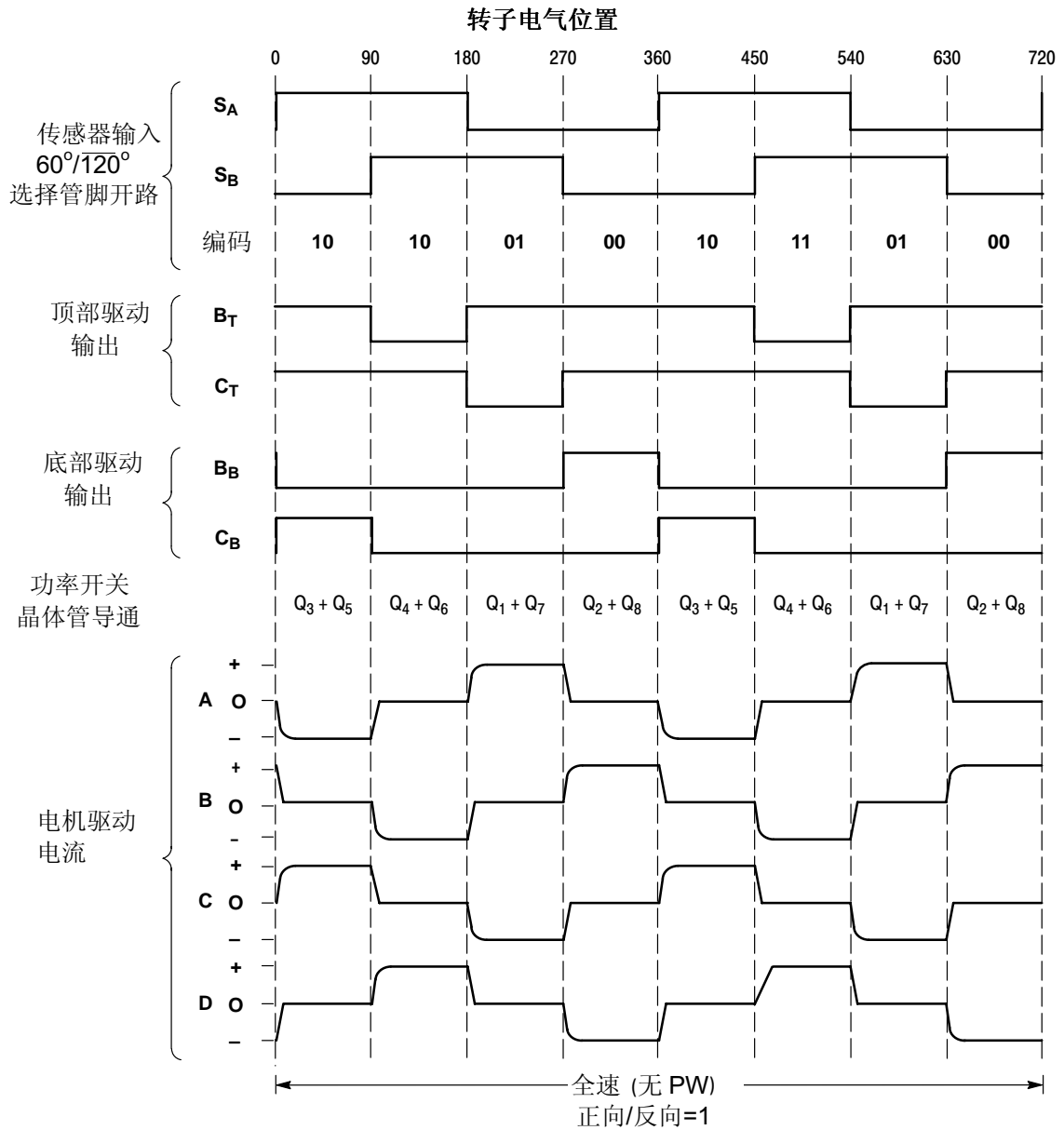


图 43. 四相四步全波控制器

图44. 四相, 四步, 全波换向波形



有刷电机控制

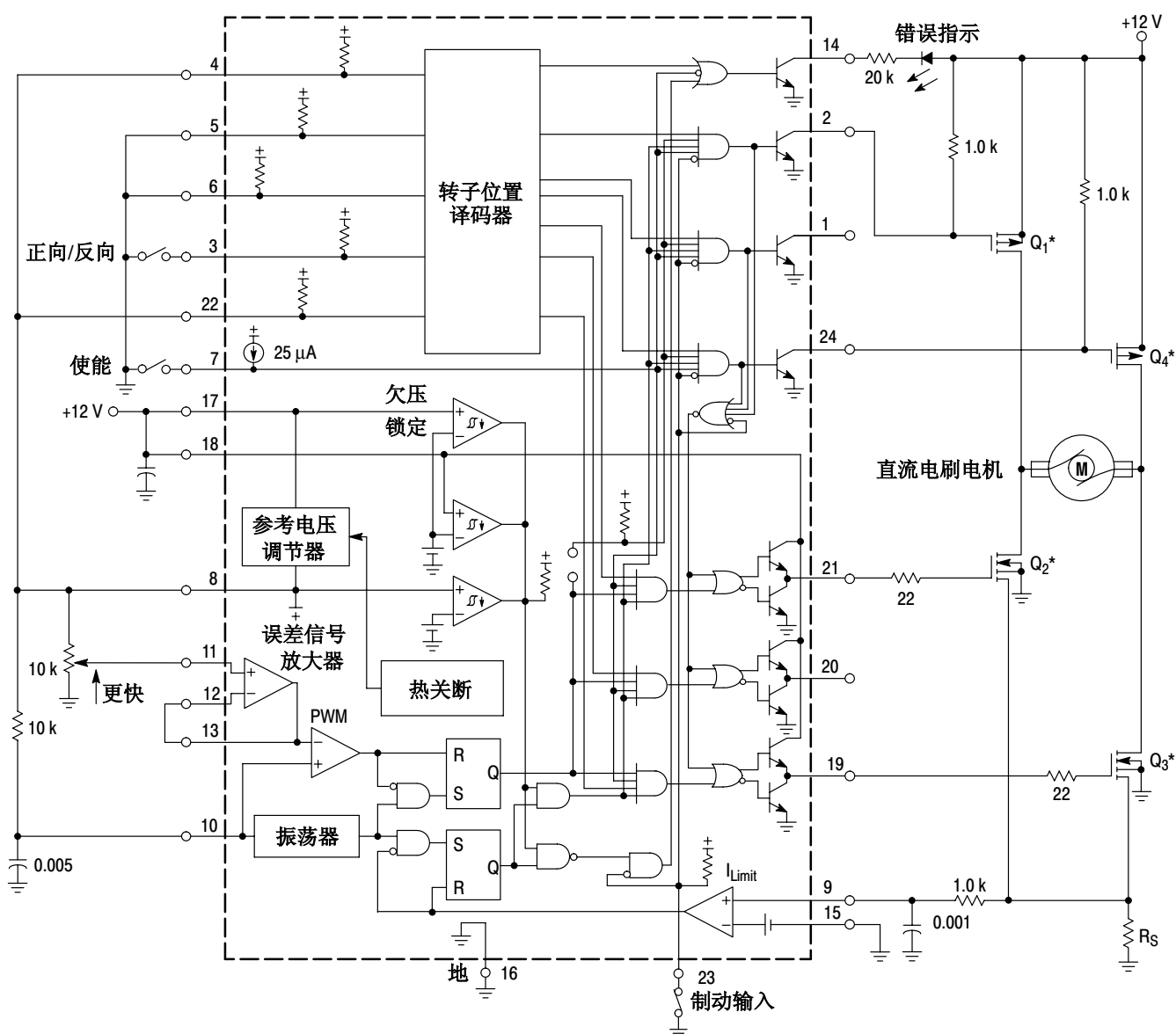
虽然 MC33035 是设计用来控制无刷直流电机，它也可被用来控制直流电刷型电机。图 46 示出 MC33035 的应用之一，MC33035 驱动 H 型电桥以最小所需部件数运转一有刷电机。该操作关键在于，输入传感器编码（100）当控制器正向/反向管脚为逻辑（1）时，应产生一个顶部—左（Q1）和底部—右（Q3）驱动，当正向/反向管脚为逻辑（0）时，产生一个顶部—右（Q4）和底部—左（Q2）驱动。该编码可保证 H 型驱动同时满足方向和速度控制所必须的要求。

控制器正常工作在大约 25kHz 的脉宽调制频率。电机速度的控制器通过调节出现在误差放大器同相输入端电压实现，该放大器建立了 PWM 的限幅或参考电平。电机电流的逐周限流由检测 H 型电桥电机电流通过电阻 R_S 至地所产生的电压（100mV 门限）来实现。过流检测电路可改变电机转向，工作中，使用正常的正向/反向切换不需要在变向前完全停止。

布线考虑因素

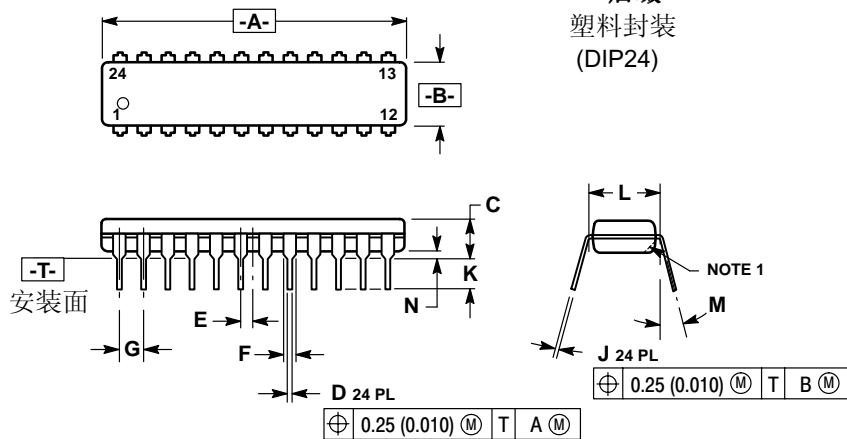
请不要在绕接或插入式样板板上构建任何电机控制电路。高频印刷电路布线技术对防止脉冲抖动要求极为重要，它通常是由于加在电流检测传感器或误差信号放大器输入端的过量噪声引起。印刷电路布局应包括一个具有小电流信号、高驱动和输出缓冲地的接地面，并通过分别的通路返回至电源输入滤波器电容 V_M 。在 V_{CC} 、 V_C 、 V_{REF} 和误差放大器同相输入端是否需要在靠近集成电路处接一个瓷介电容（0.1 μ F），视电路布局而定。这为滤除任何高频噪音提供了低阻电路。所有大电流回路应尽可能短，并使用粗铜线走线以降低辐射 EMI。

图 46. H 型电桥有刷型控制器



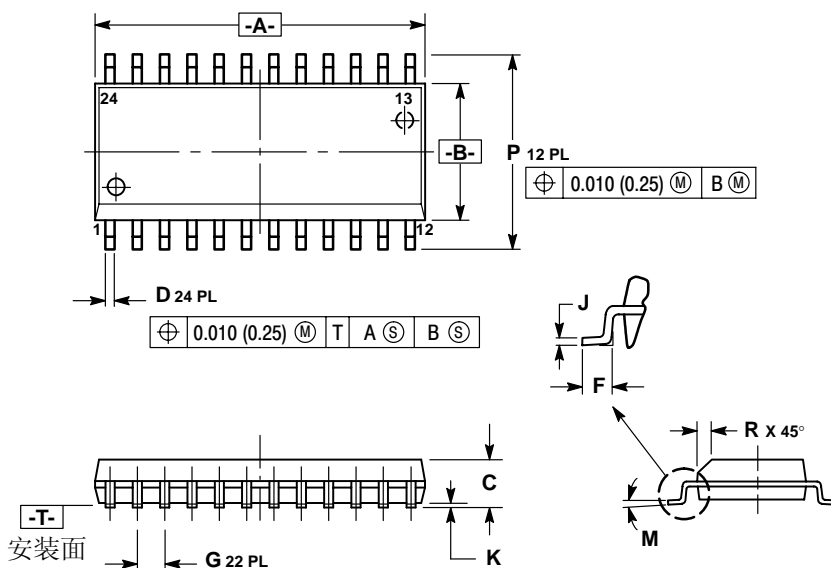
外形尺寸

P 后缀
塑料封装
(DIP24)



DIM	INCHES		MILLIMETERS	
	MIN	MAX	MIN	MAX
A	1.230	1.265	31.25	32.13
B	0.250	0.270	6.35	6.85
C	0.145	0.175	3.69	4.44
D	0.015	0.020	0.38	0.51
E	0.050 BSC		1.27 BSC	
F	0.040	0.060	1.02	1.52
G	0.100 BSC		2.54 BSC	
J	0.007	0.012	0.18	0.30
K	0.110	0.140	2.80	3.55
L	0.300 BSC		7.62 BSC	
M	0°	15°	0°	15°
N	0.020	0.040	0.51	1.01

M 后缀
塑料封装
(SOP-24)



DIM	MILLIMETERS		INCHES	
	MIN	MAX	MIN	MAX
A	15.25	15.54	0.601	0.612
B	7.40	7.60	0.292	0.299
C	2.35	2.65	0.093	0.104
D	0.35	0.49	0.014	0.019
F	0.41	0.90	0.016	0.035
G	1.27 BSC		0.050 BSC	
J	0.23	0.32	0.009	0.013
K	0.13	0.29	0.005	0.011
M	0°	8°	0°	8°
P	10.05	10.55	0.395	0.415
R	0.25	0.75	0.010	0.029