

SMC1602A LCM 使用说明书

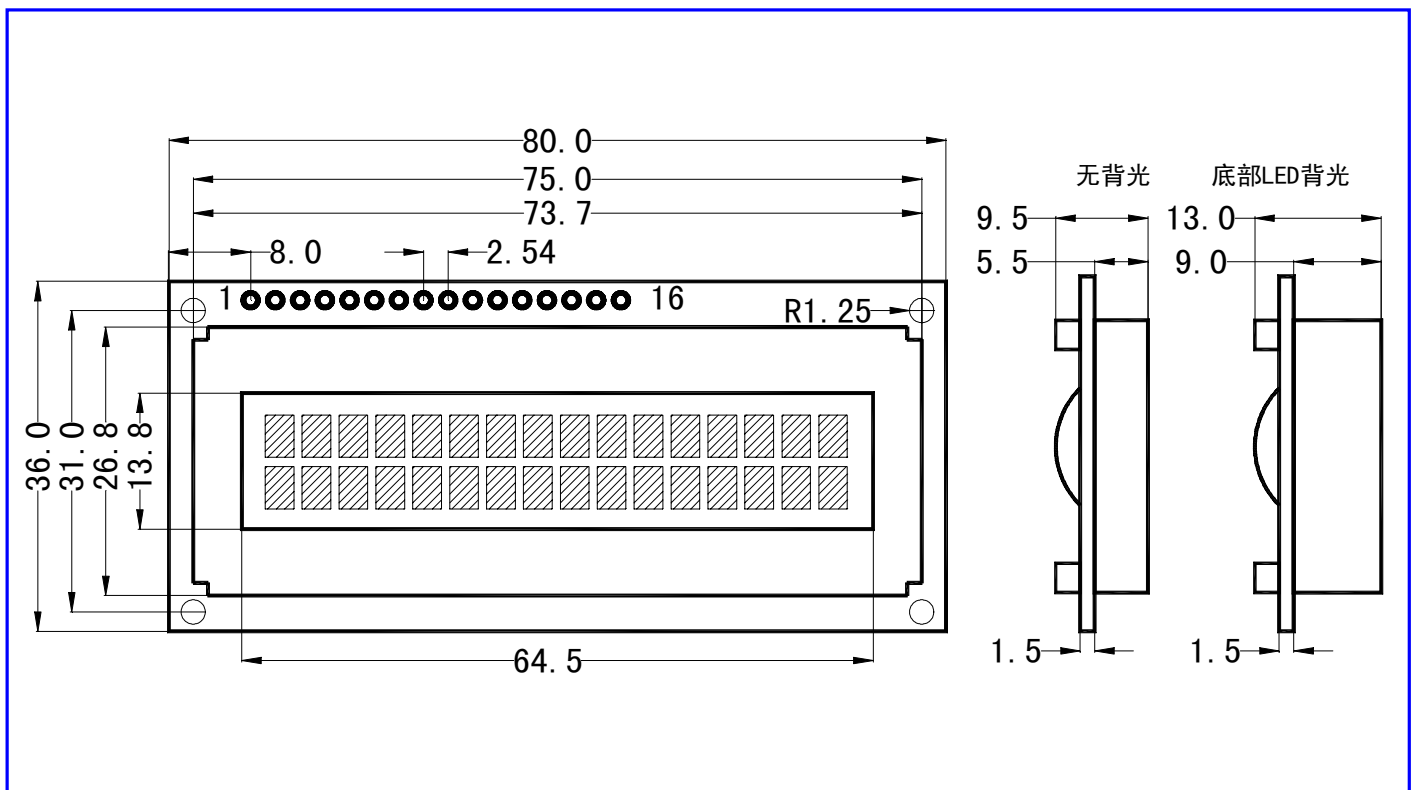
◆主要技术参数:

显示容量:	16X2 个字符
芯片工作电压:	4.5~5.5V
工作电流:	2.0mA (5.0V)
模块最佳工作电压:	5.0V
字符尺寸:	2.95X4.35 (WXH) mm

◆接口信号说明:

编号	符号	引脚说明	编号	符号	引脚说明
1	VSS	电源地	9	D2	Data I/O
2	VDD	电源正极	10	D3	Data I/O
3	VL	液晶显示偏压信号	11	D4	Data I/O
4	RS	数据/命令选择端 (H/L)	12	D5	Data I/O
5	R/W	读/写选择端 (H/L)	13	D6	Data I/O
6	E	使能信号	14	D7	Data I/O
7	D0	Data I/O	15	BLA	背光源正极
8	D1	Data I/O	16	BLK	背光源负极

◆外形尺寸:



◆ 控制器接口说明（HD44780 及兼容芯片）：

1 基本操作时序：

- | | |
|---|--------------|
| 1.1 读状态：输入：RS=L, RW=H, E=H | 输出：D0~D7=状态字 |
| 1.2 写指令：输入：RS=L, RW=L, D0~D7=指令码, E=高脉冲 | 输出：无 |
| 1.3 读数据：输入：RS=H, RW=H, E=H | 输出：D0~D7=数据 |
| 1.4 写数据：输入：RS=H, RW=L, D0~D7=数据, E=高脉冲 | 输出：无 |

2 状态字说明

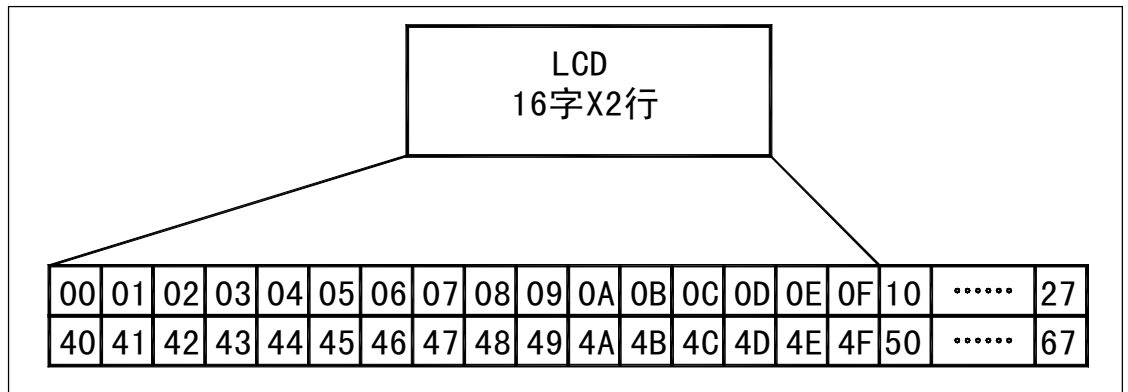
STA7	STA6	STA5	STA4	STA3	STA2	STA1	STA0
D7	D6	D5	D4	D3	D2	D1	D0

STA0-6	当前数据地址指针的数值	
STA7	读写操作使能	1: 禁止 0: 允许

注：对控制器每次进行读写操作之前，都必须进行**读写检测**，确保 STA7 为 0

3 RAM 地址映射图

控制器内部带有 80X8 位（80 字节）的 RAM 缓冲区，对应关系如右图所示：



4 指令说明

4.1 初始化设置

4.1.1 显示模式设置

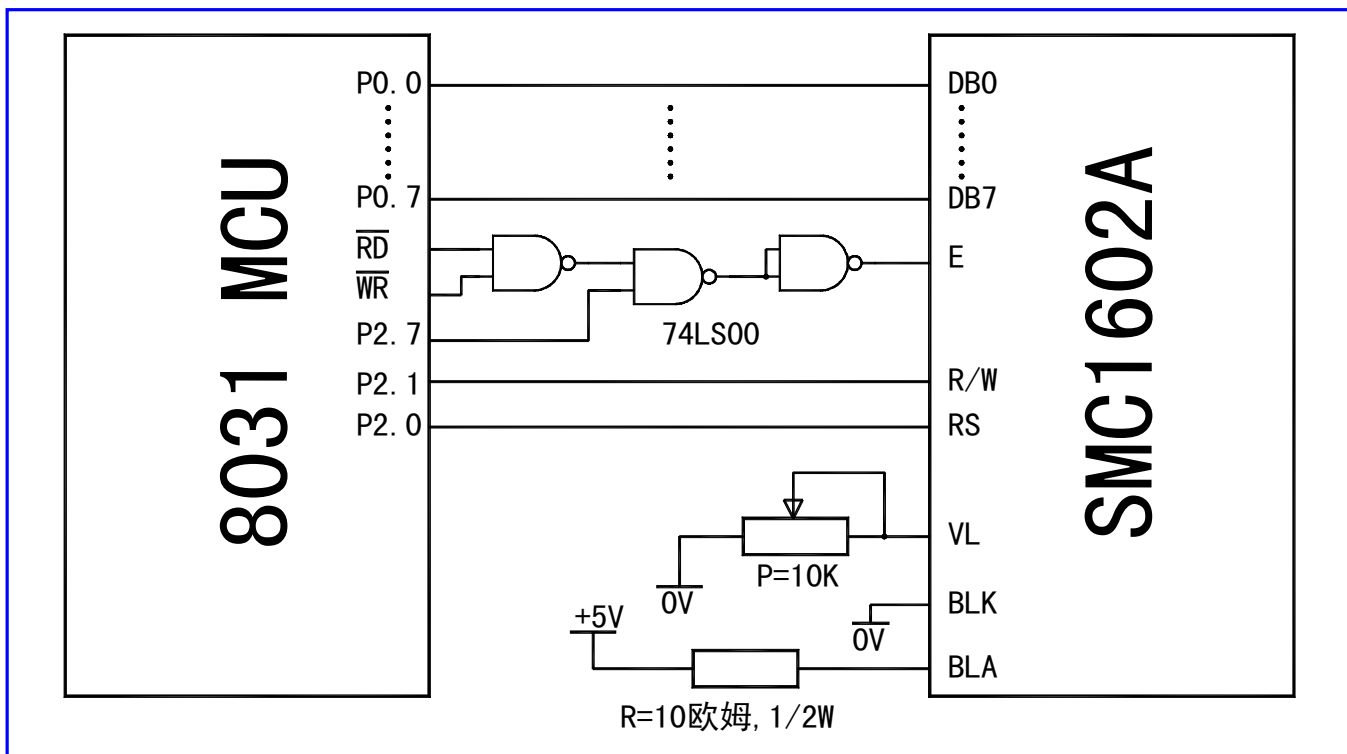
指令码								功能
0	0	1	1	1	0	0	0	设置 16X2 显示, 5X7 点阵, 8 位数据接口

4.1.2 显示开/关及光标设置

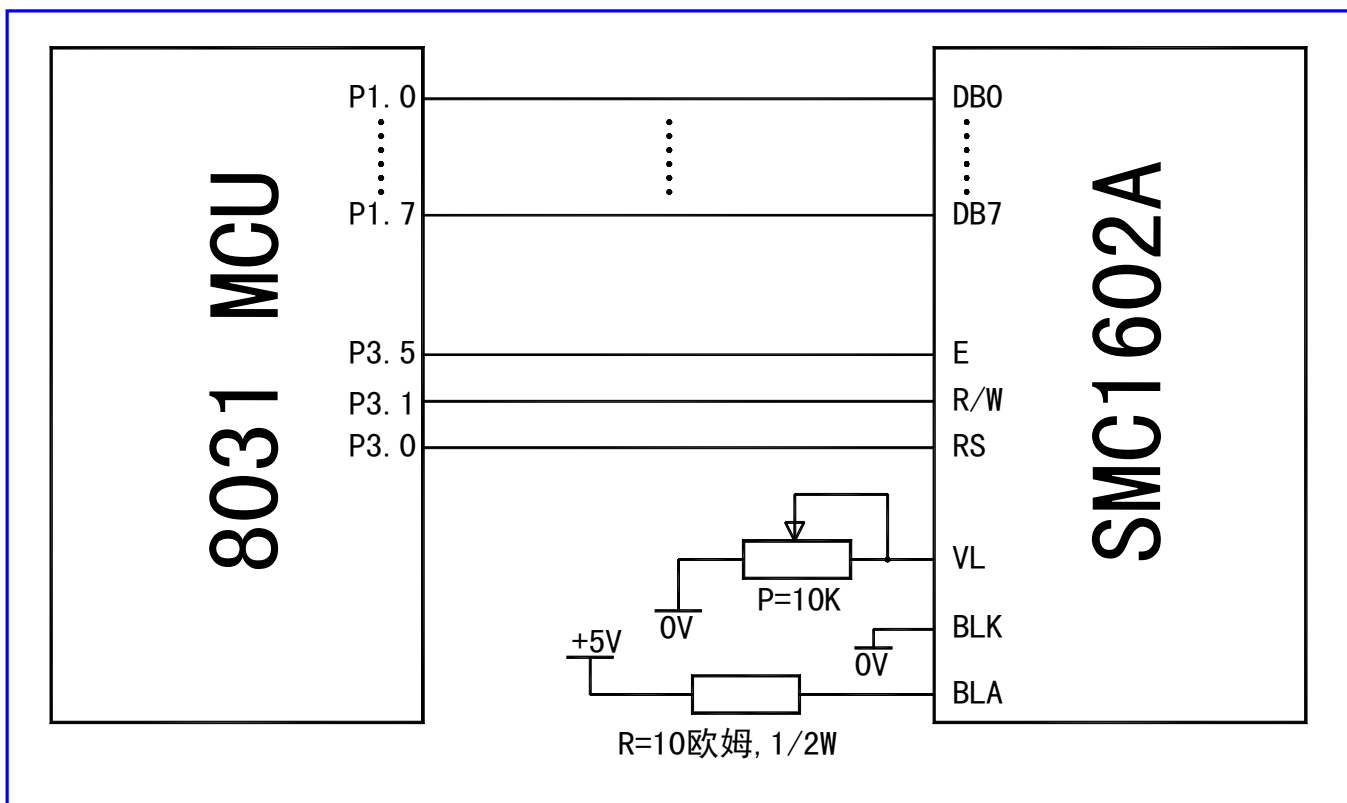
指令码								功能
0	0	0	0	1	D	C	B	D=1 开显示； D=0 关显示 C=1 显示光标； C=0 不显示光标 B=1 光标闪烁； B=0 光标不显示
0	0	0	0	0	1	N	S	N=1 当读或写一个字符后地址指针加一，且光标加一 N=0 当读或写一个字符后地址指针减一，且光标减一 S=1 当写一个字符，整屏显示左移（N=1）

◆ SMC1602A 参考连接:

1. 8051 系列总线方式:

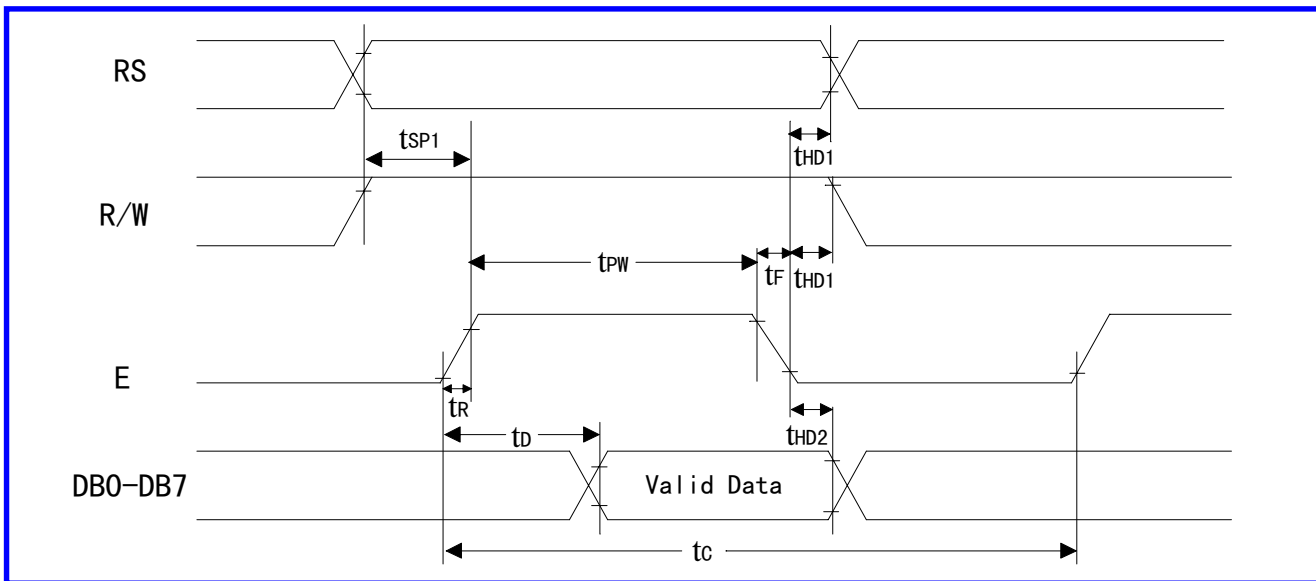


2. 8051 系列模拟口线方式:

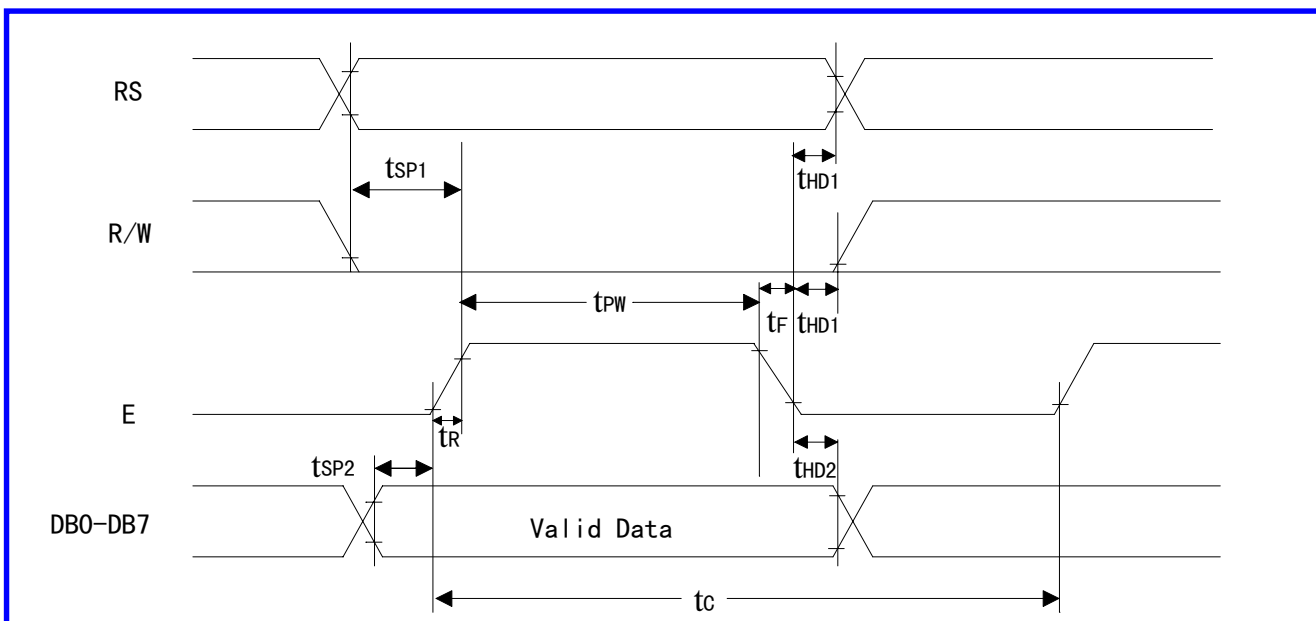


◆ 控制器接口时序说明（HD44780 及兼容芯片）：

1. 读操作时序



2. 写操作时序



3. 时序参数

时序参数	符号	极限值			单位	测试条件
		最小值	典型值	最大值		
E 信号周期	t_c	400	-	-	ns	引脚 E
E 脉冲宽度	t_{PW}	150	-	-	ns	
E 上升沿/下降沿时间	t_R, t_F	-	-	25	ns	
地址建立时间	t_{SP1}	30	-	-	ns	引脚 E、RS、R/W
地址保持时间	t_{HD1}	10	-	-	ns	
数据建立时间(读操作)	t_D	-	-	100	ns	引脚 DB0~DB7
数据保持时间(读操作)	t_{HD2}	20	-	-	ns	
数据建立时间(写操作)	t_{SP2}	40	-	-	ns	
数据保持时间(写操作)	t_{HD2}	10	-	-	ns	