

点阵电子显示屏

福星电子网

提供单片机学习板，开发板，最小系统板；超声波测距实验应用板，

各类器件仪表，详情请访问网站 <http://www.fxdzw.com>

试题： A 甲 1025

参赛试题：

点阵电子显示屏（A 题）

参赛学生：冯元伟 物理与微电子学院

关童 物理与微电子学院

田立志 材料学院包装工程

参赛学校：山东大学

指导老师：陈延俊 秦峰 王延伟 仪维

2006 年 9 月 11 日

目 录

第一部分

摘要3

第二部分

1.设计任务.....4

1.1 基本要求.....4
 1.2 发挥部分.....4
 1.3 创新部分.....4

2. 方案论证与比较.....5

2.1 显示部分.....5
 2.2 数字时钟.....5
 2.3 温度采集部分.....6
 2.4 芯片选择.....6
 2.5 闹铃方式的选择.....6
 2.6 止闹方式的选择.....6
 2.7 串口通讯芯片的选择.....6

3. 总体方案.....7

3.1 工作原理.....7
 3.2 总体设计.....7

4. 系统硬件设计.....7

4.1 AT89S52 单片机最小系统.....8
 4.2 温度测量模块.....8
 4.3 时钟模块.....8
 4.4 键盘模块.....9
 4.5 LED 点阵显示模块.....10
 4.6 电源的选择.....11
 4.7 PC 机通讯.....12
 4.8 整体电路.....12

5. 系统软件设计.....7

5.1 主程序流程.....13
 5.2 扫描子程序.....14

5.3	时间程序.....	15
5.4	PC机串口通讯程序.....	15
5.5	亮度调节程序.....	16
5.6	温度程序.....	17
6.	测试与结果分析.....	17
6.1	基本部分测试与分析.....	17
6.2	发挥部分测试与分析.....	18
6.3	创新部分测试与分析.....	18
7.	设计总结.....	18
8.	参考资料.....	18
	附录.....	18
	例程.....	18

摘要 LED 大屏幕显示系统, 以 AT89S52 单片机为核心, 由键盘显示、录音模块、光电开关、温度采集、定时闹铃、LED 大屏幕显示等功能模块组成。基于题目基本要求, 本系统对时间显示和大屏幕显示进行了重点设计。此外, 扩展单片机外围接口、温度采集、非接触式止闹、滚动屏幕显示、语音报时等功能。本系统大部分功能由软件来实现, 吸收了硬件软件化的思想, 大部分功能通过软件来实现, 使电路简单明了, 系统稳定性大大提高。本系统不仅成功的实现了要求的基本功能, 发挥部分也得到完全的实现, 而且有一定的创新功能。

关键字: 单片机 LED 大屏幕 滚屏显示

Abstract This large LED display screen system ,based on chip microcomputer AT89S52, is composed by the following functional modules : keyboard displaying ,sound phonating. photoelectricity untouched switch, temperature gathering ,timing bell , According to the basic requirements of the subject ,our system stresses on the realization of time displaying and large screen displaying ,Furthermore ,we also extend the primary function ,adding new functions ,such as the single chip peripheral ports ,temperature gathering ,untouched ring-stop, scroll screen display, sound timing .and so on.

Adopting the idea of hardware-to-software, most of those functions are realized by softwares, which makes the electrocircuit more concise and the system more stable , The design achieved and even exceeded all the required basic technical indexes

Key words: chip microcomputer large screen display system
scroll screen display

1 任务设计

1.1 基本要求: 设计并制作 LED 电子显示屏和控制器。

1.1.1 自制一台简易 16 行*32 列点阵显示的 LED 电子显示屏;

1.1.2 自制显示屏控制器, 扩展键盘和相应的接口实现多功能显示控制, 显示屏显示数字和字母亮度适中, 应无闪烁。

1.1.3 显示屏通过按键切换显示数字和字母;

1.1.4 显示屏能显示 4 组特定数字或者英文字母组成的句子, 通过按键切换显示内容;

1.1.5 能显示 4 组特定汉字组成的句子, 通过按键切换显示内容。

1.2 发挥部分:

1.2.1 自制一台简易 16 行*64 列点阵显示的 LED 电子显示屏;

1.2.2 LED 显示屏亮度连续可调。

1.2.3 实现信息的左右滚屏显示, 预存信息的定时循环显示;

1.2.4 实现实时时间的显示，显示屏数字显示：时：分：秒（例如 18：38：59）；

1.2.5 增大到 10 组（每组汉字 8 个或 16 个数字和字符）预存信息，信息具有掉电保护；

1.2.6 实现和 PC 机通讯，通过 PC 机串口直接对显示信息进行更新（须做 PC 机客户程序）；

1.3 创新部分

1.3.1 室温的测量

1.3.2 定时闹铃

1.3.3 整点报时

1.3.4 非接触止闹

2、方案论证

2.1 显示部分：

显示部分是本次设计最核心的部分，对于 LED8*8 点阵显示有以下两种方案：

方案一：静态显示，将一幅图像中的每一个二极管的状态分别用 0 和 1 表示，若为 0，则表示 LED 无电流，即暗状态；若为 1 则表示二极管被点亮。若给每一个发光二极管一个驱动电路，一幅画面输入以后，所有 LED 的状态保持到下一幅画。对于静态显示方式方式，所需的译码驱动装置很多，引线多而复杂，成本高，且可靠性也较低。

方案二：动态显示，对一幅画面进行分割，对组成画面的各部分分别显示，是动态显示方式。动态显示方式方式，可以避免静态显示的问题。但设计上如果处理不当，易造成亮度低，闪烁问题。因此合理的设计既应保证驱动电路易实现，又要保证图像稳定，无闪烁。动态显示采用多路复用技术的动态扫描显示方式，复用的程度不是无限增加的，因为利用动态扫描显示使我们看到一幅稳定画面的实质是利用了人眼的暂留效应和发光二极管发光时间的长短，发光的亮度等因素。我们通过实验发现，当扫描刷新频率（发光二极管的停闪频率）为 50Hz，发光二极管导通时间 $\geq 1\text{ms}$ 时，显示亮度较好，无闪烁感。

鉴于上述原因，我们采用方案二

2.2. 数字时钟

数字时钟是本设计的重要的部分。根据需要，可利用两种方案实现。

方案一：本方案完全用软件实现数字时钟。原理为：在单片机内部存储器设三个字节分别存放时钟的时、分、秒信息。利用定时器与软件结合实现 1 秒定时中断，每产生一次中断，存储器内相应的秒值加 1；若秒值达到 60，则将其清零，并将相应的分字节值加 1；若分值达到 60，则清零分字节，并将时字节值加 1；若时值达到 24，则将时字节清零。该方案具有硬件电路简单的特点，但当单片机不上电，程序将不执行。且由于每次执行程序时，定时器都要重新赋初值，所以该时钟精度不高。

方案二：本方案采用 Dallas 公司的专用时钟芯片 DS1302。该芯片内部采用石英晶体振荡器，其芯片精度不大于 10ms/年，且具有完备的时钟闹钟功能，因此，可直接对其以用于显示或设置，使得软件编程相对简单。为保证时钟在电网电压不足或突然掉电等突发情况下仍能正常工作，芯片内部包含锂电池。当电网电压不足或突然掉电时，系统自动转换到内部锂电池供电系统。而且即使系统不上电，程序不执行时，锂电池也能保证芯片的正常运行，以备随时提供正确的时间。

基于时钟芯片的上述优点，本设计采用方案二完成数字时钟的功能。

2.3 温度采集部分

能进行温度测量是本设计的创新部分，由于现在用品追求多样化，多功能化，所以我们决定给系统加上温度测量显示模块，方便人们的生活，使该设计具有人性化。

方案一：采用热敏电阻，可满足 40 摄氏度至 90 摄氏度测量范围，但热敏电阻精度、重复性、可靠性较差，对于检测小于 1 摄氏度的信号是不适用的。

方案二：采用温度传感器 DS18B20。DS18B20 可以满足从-55 摄氏度到+125 摄氏度测量范围，且 DS18B20 测量精度高，增值量为 0.5 摄氏度，在一秒内把温度转化成数字，测得的温度值的存储在两个八位的 RAM 中，单片机直接从中读出数据转换成十进制就是温度，使用方便。

基于 DS18B20 的以上优点，我们决定选取 DS18B20 来测量温度。

2.4 芯片的选择

方案一：采取并口输入，占用大量 I/O 口资源

方案二：选取串口输入，使用较少。所以我们选用串口输入。串口输入我们可以选用芯片有 74HC595、74LS164、TPIC6B595。但是 74HC595 和 74LS164 两种芯片必须加驱动才能驱动 LED，而 TI 公司的 DMOS 器件 TPIC6B595，除具有 TTL 和 CMOS 器件中移位寄存器 595 的逻辑功能外，其最大的特点是驱动功率大，可直接用作 LED 的驱动。

综合以上比较，我们选取 TPIC6B595 来驱动 LED 点阵。

2.5 闹铃方式的选择

方案一：采用蜂鸣器闹铃，当到设定时间时，单片机向蜂鸣器送出高电平，蜂鸣器发生。采用蜂鸣器闹铃结构简单，控制方便，但是发出的闹铃声音单一。

方案二：采用录音放音芯片 1420 闹铃，先对录音设备录入一段音乐，当到设定时间时，单片机控制录放音设备放音。采用录放音电路铃声可以自己预先设定一段自己喜欢的音乐，符合电器设备人性化的要求。且 1420 芯片可以分段录音，还具有语音报时功能。

基于录音放音芯片 1420 的以上优点，我们决定采用录放音设备闹铃。

2.6 止闹方式的选择

一般钟表都具有闹钟功能，到设定时间，便自动启动闹钟，发出音乐提醒人们，再由人按下止闹按钮停止闹钟工作。一般每天只能设置一次闹钟、并要由人按下按钮止闹，使用不是很方便。

智能处理器应用可改变这种状况，一天可按自己需要设置闹钟的开关、多次闹钟设置并可用非接触方式止闹。

方案一：采取远程红外遥控止闹，遥控器发出特定红外信号时，单片机接收到信号，向发声设备发出停止信号止闹。红外遥控止闹控制距离远，但是价格昂贵，增加了制造成本。

方案二：采取光电传感器，当用一物体遮挡光电传感器向单片机接口送出一个低电平，单片机立即向发声设备发出停止信号止闹。光电传感器价格便宜，线路简单，易于控制。

基于以上比较我们决定采用光电传感器止闹。

2.7 串口通讯芯片的选择

AT89S52 串行口采用的是 TTL 电平，因此必须的有电平转换电路，可以选择 1488, 1489, MAX232A.

方案一：采用 1488 或 1489 芯片实现电平转换，但在使用中发现这两种芯片可靠性不高，且需要正负 12V 电源，使用麻烦。

方案二：采用单电源电平转换芯片 MAX232A 可以使电路变得简单，可靠。

基于以上分析，我们选用方案二，选用芯片 MAX232A

2.8 电源模块

方案一：采用干电池作为 LED 点阵系统的电源，由于点阵系统耗电量较大，使用干电池需经常换电池，不符合节约型社会的要求。点阵系统要悬挂在墙上，电池总量大，使用会有较大安全隐患。

方案二：采用 200W/5V 直流稳压电源作为系统电源，不仅功率上可以满足系统需要，不需要更换电源，并且比较轻便，使用更加安全可靠

基于以上分析，我们决定采用方案二

3、总体方案

3.1 工作原理：

利用单片机 AT89S52 单片机作为本系统的中控模块。单片机可把由 DS18B20、DS1302 读来的数据利用软件来进行处理，从而把数据传输到显示模块，实现温度、日历的显示。点阵 LED 电子显示屏显示器为主要的显示模块，把单片机传来的数据显示出来,并且可以实现滚动显示。利用光电传感器来实现非接触止闹功能。在显示电路中，主要靠按键来实现各种显示要求的选择与切换。

3.2 总体设计

设计总体框图如图 1

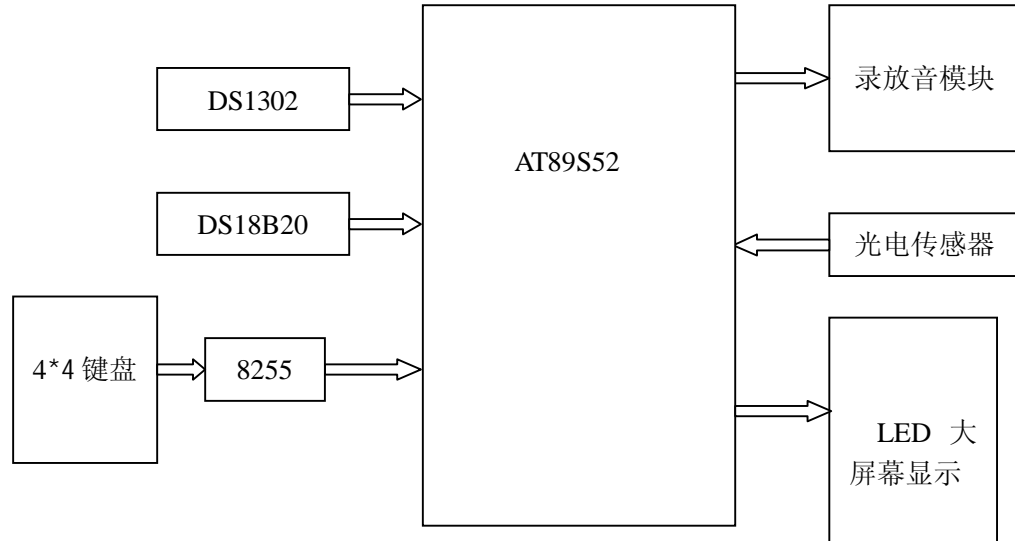


图 1 系统框图

4、系统硬件设计（单元电路设计及分析）

4.1 AT89S52 单片机最小系统：

最小系统包括晶体振荡电路、复位开关和电源部分。图 2 为 AT89S52 单片机的最小系统。

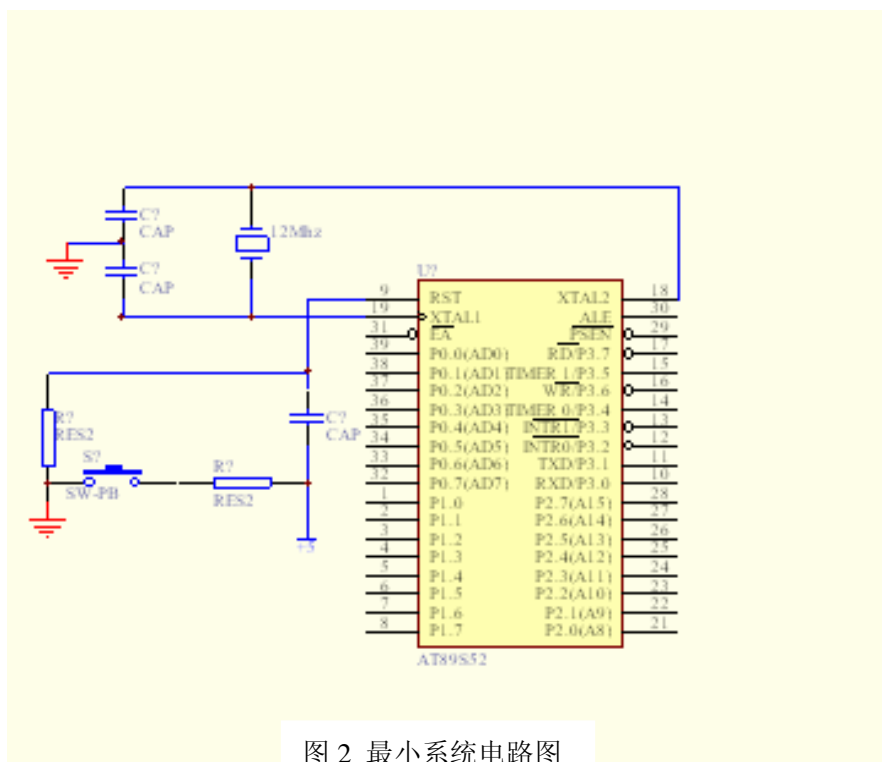


图 2 最小系统电路图

4.2 温度测量模块:

温度测量传感器采用 DALLAS 公司 DS18B20 的单总线数字化温度传感器，测温范围为 $-55^{\circ}\text{C}\sim 125^{\circ}\text{C}$ ，可编程为 9 位~12 位 A/D 转换精度，测温分辨率达到 0.0625°C ，采用寄生电源工作方式，CPU 只需一根口线便能与 DS18B20 通信，占用 CPU 口线少，可节省大量引线和逻辑电路。接口电路如图 3 所示。

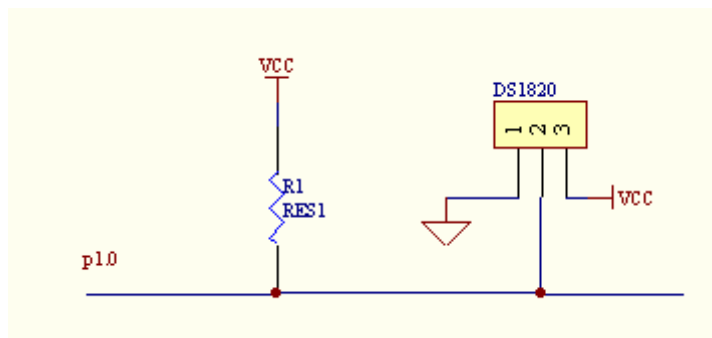


图 3 DS18B20 测量电路

4.3 时钟模块

时钟模块采用DS1302芯片，DS1302 是DALLAS 公司推出的涪流充电时钟芯片内含有一个实时时钟/日历和31 字节静态RAM 通过简单的串行接口与单片机进行通信实时时钟/日历电路提供秒分时日日期月年的信息每月的天数和闰年的天数可自动调整时钟操作可通过AM/PM 指示决定采用24 或12 小时格式DS1302 与单片机之间能简单地采用同步串行的方式进行通信仅需用到三个口线1 RES 复位2 I/O 数据线3 SCLK串行时钟时钟/RAM 的读/写数据以一个字节或多达31 个字节的字符组方式通信DS1302 工作时功耗很低保持数据和时钟信息时功率小于1mW，其接线电路如图4

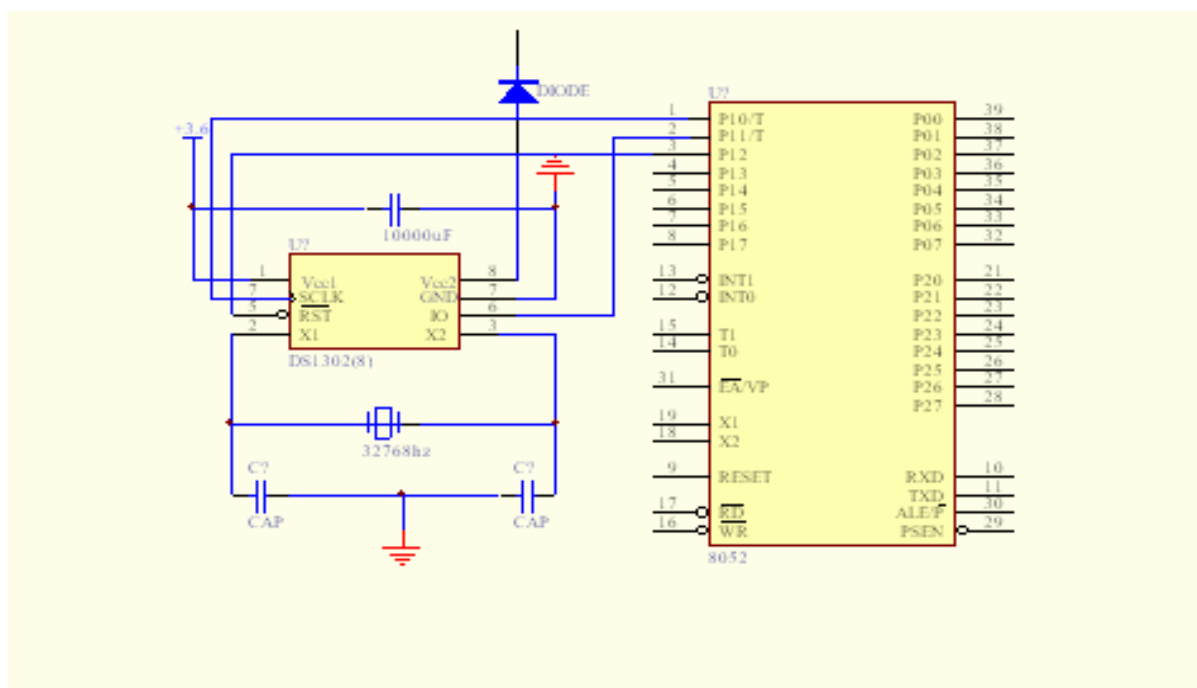


图4 时钟电路

4.4 键盘模块

键盘、状态显示模块：为了使软件编程简单，本设计利用可编程芯片 8255。接法如表 1 所示。PA 口接按键，PC 口则用于控制状态显示所用 LED 点阵。每个按键都通过一个 10K 的上拉电阻接电源+Vcc,按键的另一端接地。当有键按下时，与该键相连的 PA 口的相应位变为低电平，单片机检测到该变化后即转到相应的键处理程序，同时在程序中点亮 LED 点阵。模块电路如图 5

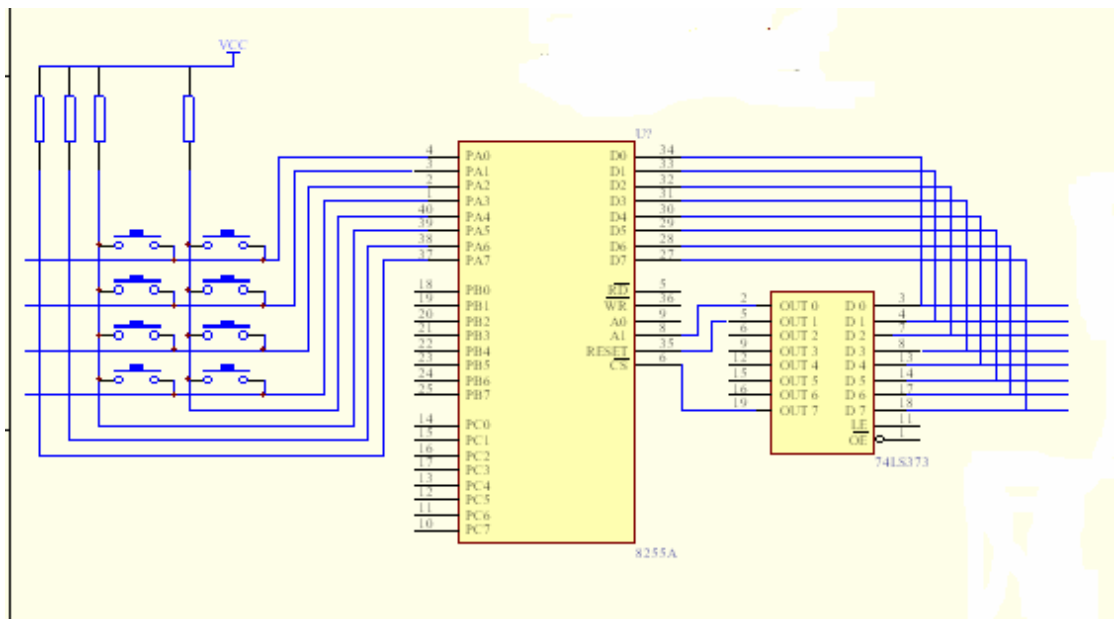


图 5 键盘电路

4.5 LED 显示模块

点阵数据串行输入，器件为 移位寄存器 TPIC6B595595，门控和扫描信号常以 16 点阵为一行进行并行处理。在点阵显示中以 4×8 个 LED 点阵构成一个 LED 显示单元，采用行共阳列共阴的编排方式。其驱动分为行列两部分，分别来自于行、列移位寄存器，行数据是扫描数据，16 行中每次只有一行被驱动，采用逐行扫描方式，列数据则为汉字的点阵码。。对于字符和图形显示也可以用点阵处理，其显示原理和方法相同.电路如图 6

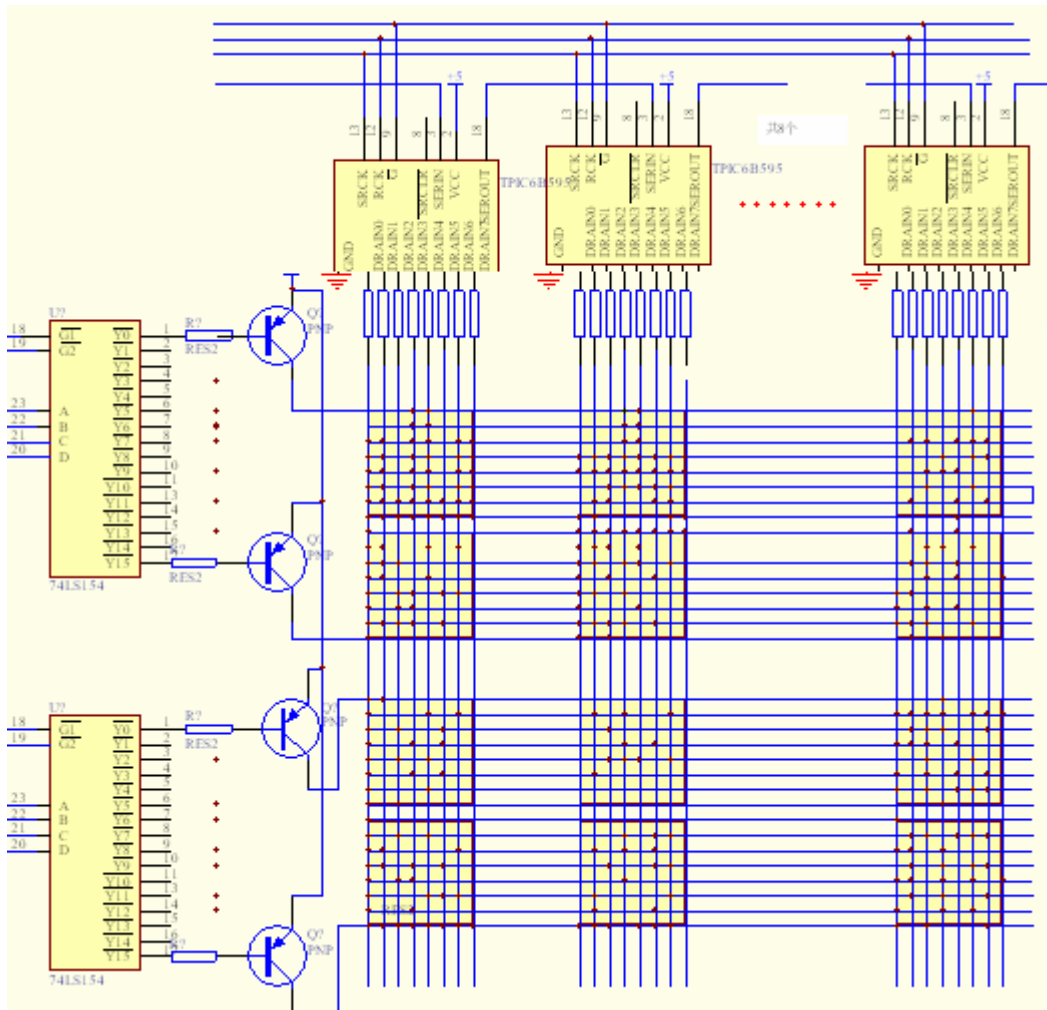


图 6 LED 显示电路

4.6 电源选择:

200W/5V 的直流稳压电源更加安全电路图如图 7

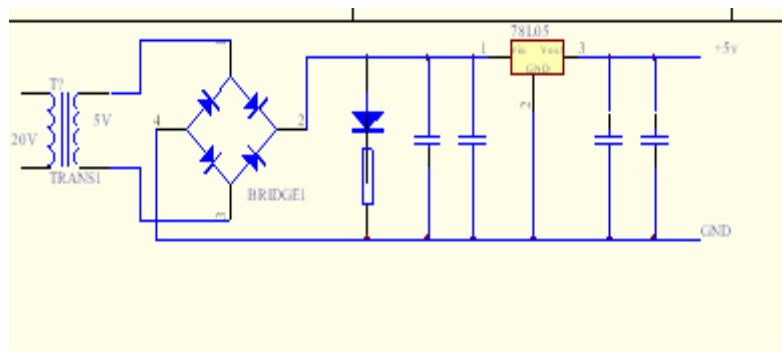
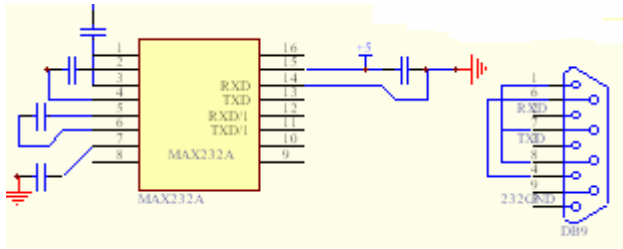


图 7 电源电路

4.7 PC 机通讯

MAX232是标准的串口通信接口,对于一般的双向通讯,只需要使用串行输入口RXD(第3脚)、串行输出TXD(第2脚)和地线(第7脚)。MAX232逻辑电平的规定如表2.

表 2 逻辑电平表



逻辑值	电平幅值 (v)
0	3+~+15
1	3-~-15

图 8 串口通讯

4.8 整体电路

系统整体电路如下:

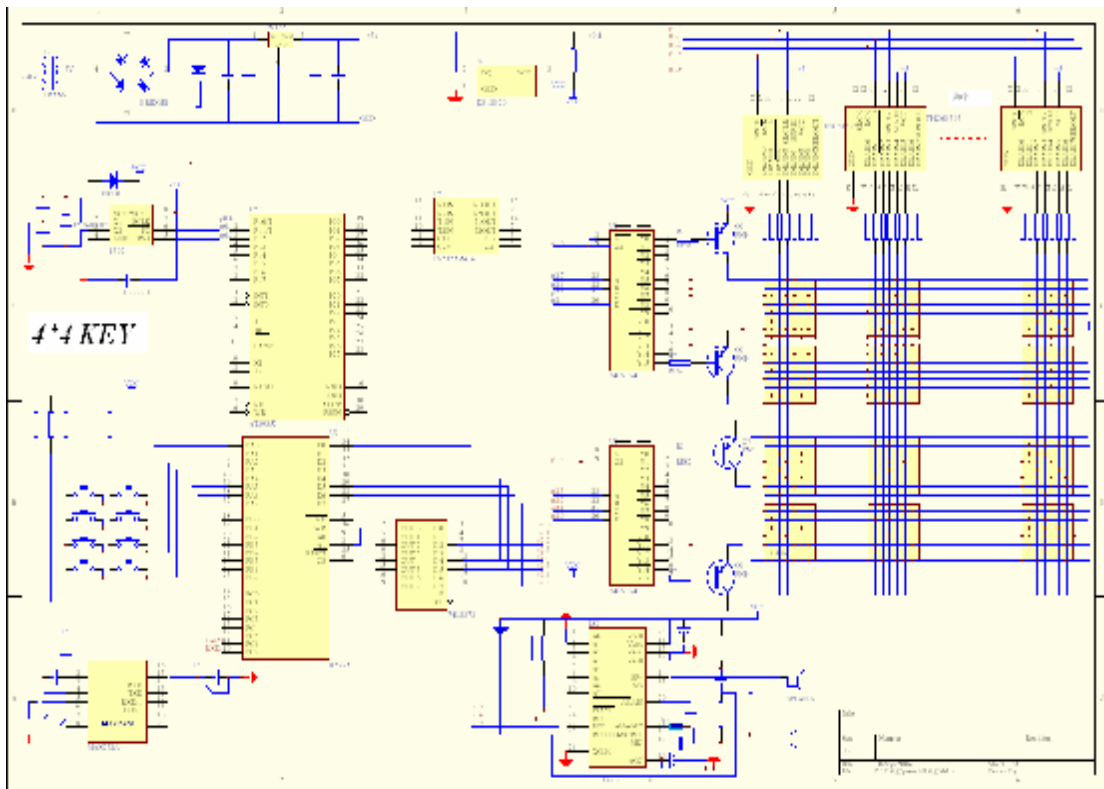


图 9 整体电路

5、系统软件设计

5.1 主程序如图 10

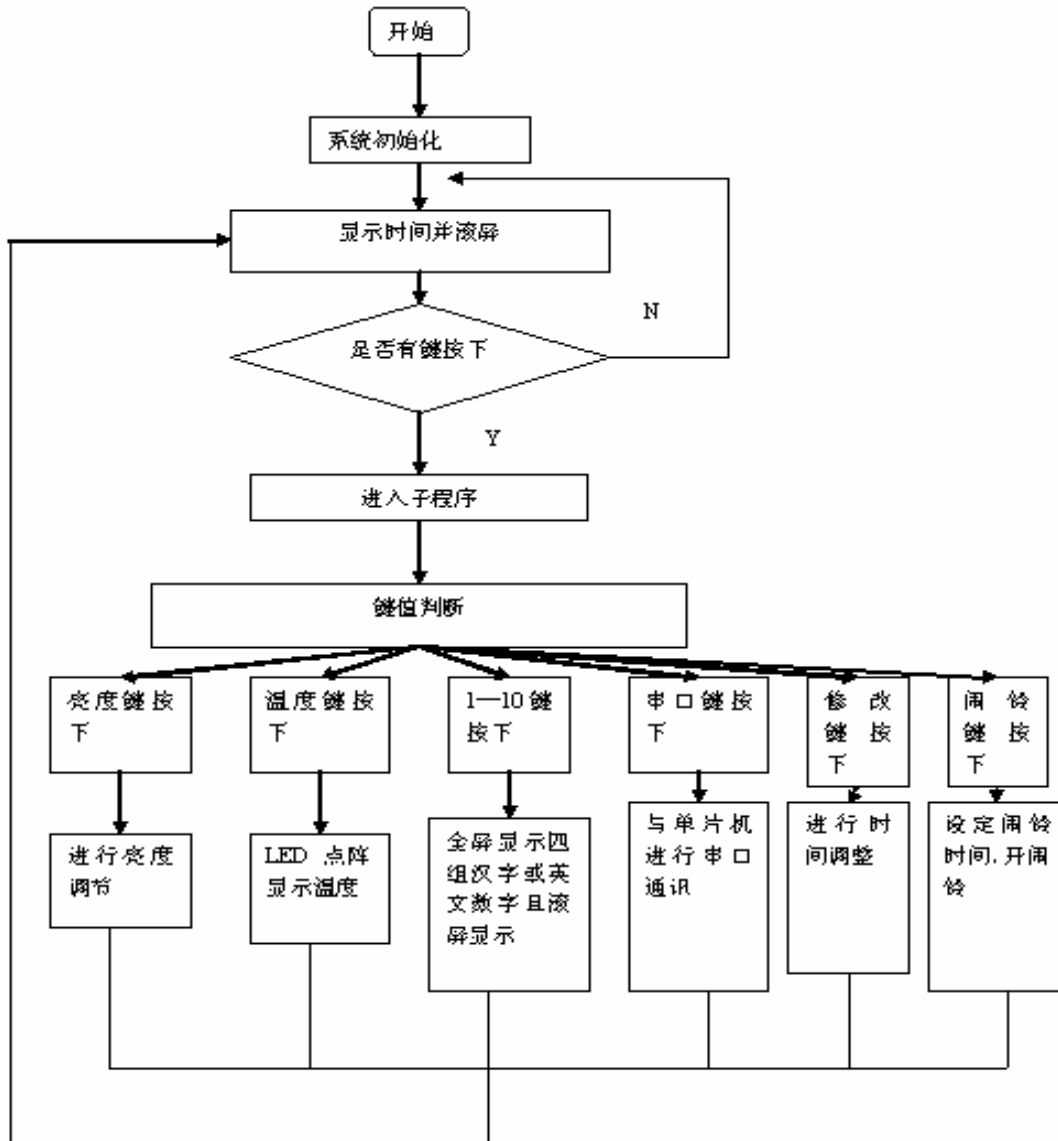


图 10 主程序流程

5.2 显示子程序流程如图 11

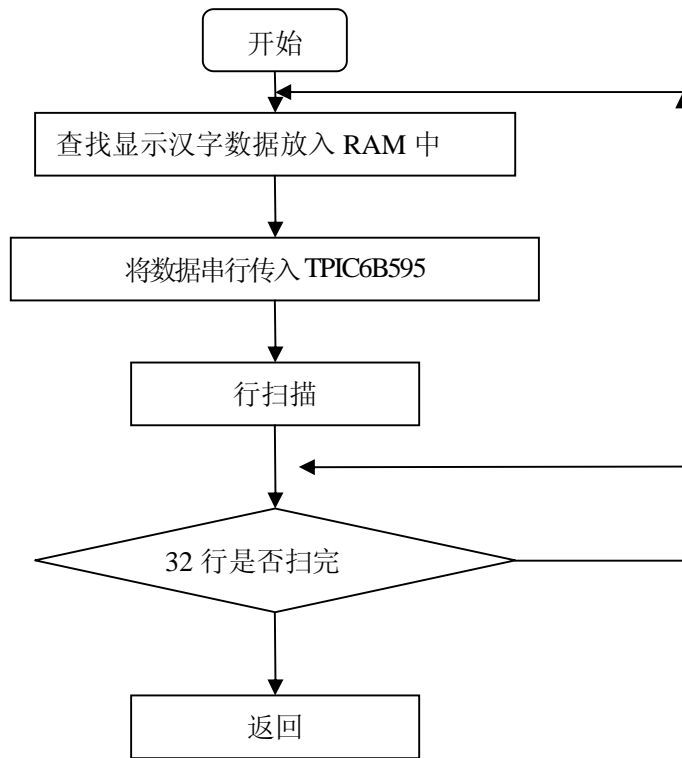


图 11 显示子程序流程

5.3 显示时间子程序流程如图 12

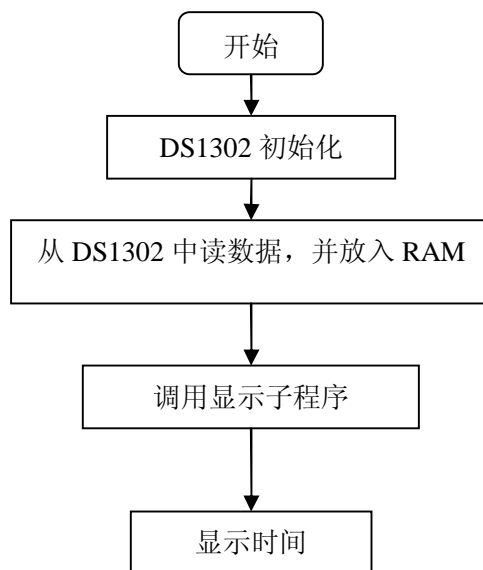


图 12 时间子程序流程图

5.4 与 PC 串口通讯程序

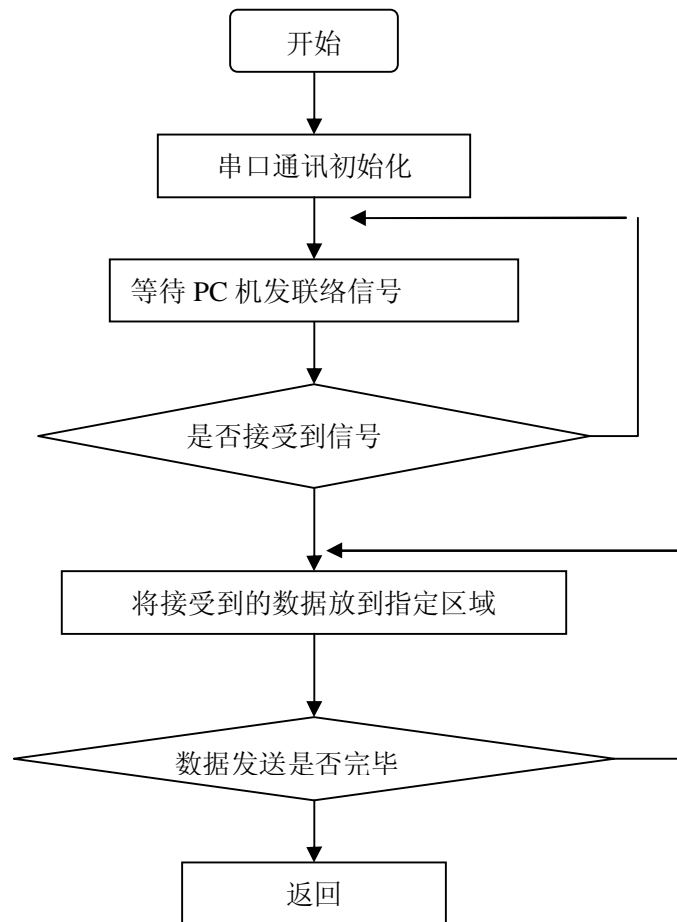


图 13 串口通讯程序

5.5 LED 亮度调节

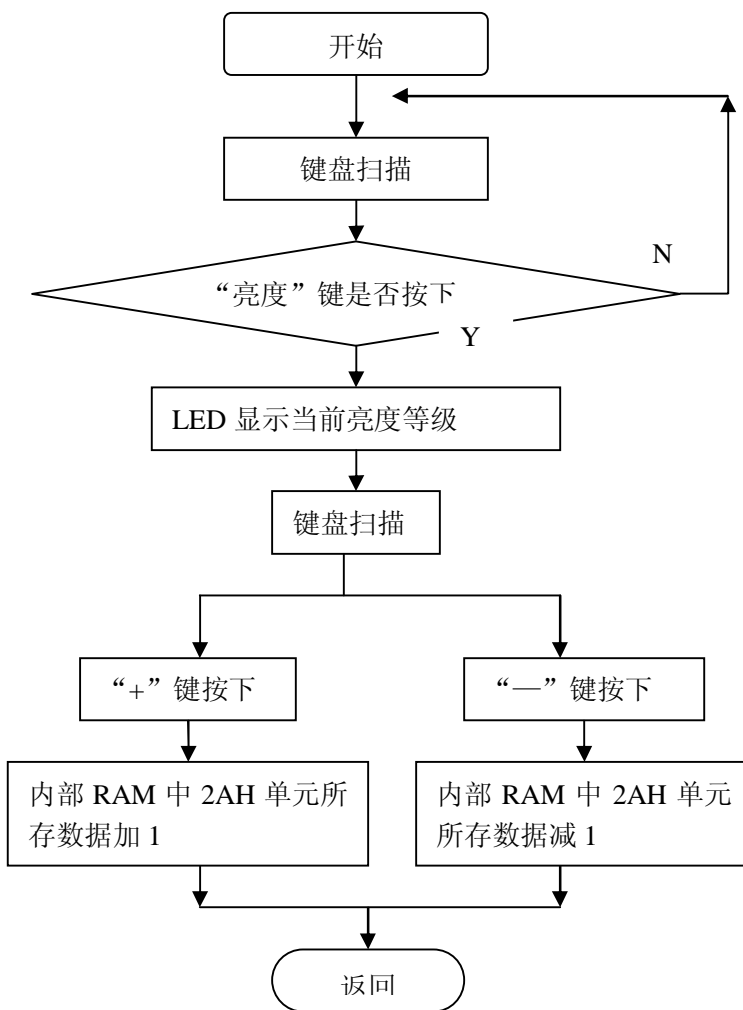


图 14 LED 亮度调节

5.6 温度测量流程图如图 15

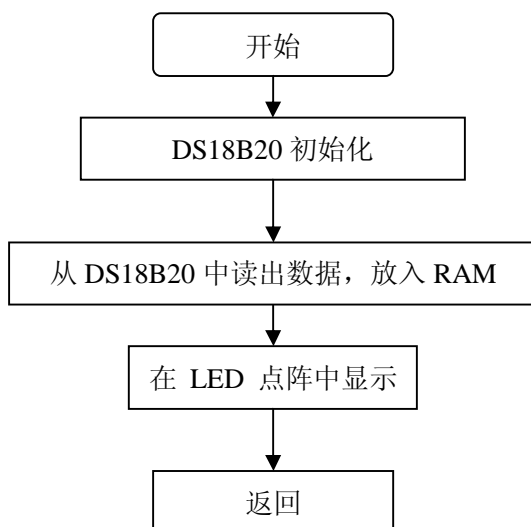


图 15 温度测量程序流程图

6、测量及其结果分析

6.1 基本部分测试与分析

6.1.1 测试仪器:

秒表、温度表、万用电表、WAVE 仿真器

6.1.2 基本要求部分的测试与分析:

(1) 系统上电后, 全屏点亮, 没有暗点。接着显示时间。按“#”键后扫描键盘, 当有 1~10 键按下时, 分别显示十段设定的数字、英文或汉字。

(2) 显示时间时通过与秒表对比, 测试的系统时间准确。

6.2 发挥部分测试与分析:

(1) 当按下#后在按下进入亮度调节, 按下“+”键时, 亮度增加。按下“-”键时, 亮度变弱。

(2) 可以实现文字左右移动

(3) 按下“设置时间”键, 观察到“钟表”二极管点亮, 此时可对时间进行设置。按下“时间设置”进入时调试, 按“+”键时间加。在按下“切换”键时, 进入分调整模式, 按下“+”键, 分增加。按下“选择”键时, 分调整模式改为秒调整模式, 按下“+”键秒增加。经测试该步可以很好的实现。调整时间完毕后, 再按一下“闹钟设置”进入闹铃设置状态, 按下“+”键设定“时”增加, 在按下“选择”键进入分的设置, 按下“+”键设定“分”增加。在按下“选择”键进入秒设置模式, 按“+”键秒增加。

(4) 系统可以显示 10 组, 每组 8 个汉字, 完成要求

6.3 创新部分测试与分析

(1) 温度测量: 键盘切换现场环境温度显示: 按“功能”键选择“温度”, 将温度传感器和温度计放入不同的测试环境中进行测试, 结果如表 1 所示。

表 1 与标准温度计测量值比较表

温度计示值(摄氏度)	10.3	25.2	49.7	70.1	85.5
温度输出(摄氏度)	10	25	50	70	86

由测试知, 数字钟的输出与温度计值基本上相等, 误差不大于 0.5 度。

(2) 当到设定时间时, 开始放一段音乐, 完成定时闹铃功能。

(3) 当用手遮挡光电传感器后, 停止放音。手拿开后, 不再放音, 直到到设定时间。完成非接触止闹功能

7、设计总结

全心准备了整整一个酷暑, 9 月 8 日我们终于拿到了试题, 我们一致选择控制类题目 A(LED 点阵), 从基本方案的制定, 在到硬件电路的选择, 到制作电路制作, 最后进行程序调试。在此期间我们遇到很多困难, 几乎没有说过一次好觉, 尽管很艰苦, 但是我们各自分工, 相互协作, 一次又一次品尝到解决问题的喜悦, 最终完成了要求的全部功能, 并加入了一些创新的部分。在竞赛中我们发现了自己知识的不足, 通过四天三夜的奋斗, 也可以说四天三夜的学习, 我们学到了很多, 最重要的是我们学会了一种精神——永不放弃。在以后的时间里我们会用这种精神去学习, 更上一层楼。

8、参考资料

- [1] 《基于单片机结构的智能系统设计与实现》 沈红卫 编 电子工业出版社
- [2] 《单片机原理与接口技术》 黄惠媛 编 海洋出版社
- [3] 《单片机应用技术》 周平 伍云辉 编 电子科技大学出版社
- [4] 《8051 单片机实践与应用》 吴金戌 沈金阳 郭庭吉 编 清华大学出版社
- [5] 《电子设计竞赛赛题解析》 黄正谨等编 东南大学出版社

附录:

例: 整屏四个字一起显示的程序

```
SER EQU P1.0; TPIC6B595 第3脚
OE EQU P1.1; TPIC6B595 第8脚
RCK EQU P1.2; TPIC6B595 第12脚
MR EQU P1.3; TPIC6B595 第9脚
SRCLK EQU P1.4; TPIC6B595 第13脚
ORG 0000H
LJMP MAIN
ORG 0100H
;*****主程序*****
MAIN: MOV SP,#70H
SETB OE
MOV 2BH,#00H
MOV 27H,#00H
START: ;初始化寄存器 RAM 单元
MOV R0, #30H
MOV R1,#64H ;30H~6FH 单元清零
MOV A, #00H
ST: MOV @R0,A
INC R0
DJNZ R1,ST
;2Dh-----寻址偏址 ;整屏四个字一起显示
LOOP:MOV DPTR,#TAB;赋查表初值
MOV R3,#56
PLAY: MOV 2DH,#00H
MOV 2FH,#10H
GG: LCALL LINE16;扫描显示一次
MOV 2DH,#00H
DJNZ 2FH,GG
MOV A,DPL
CLR C
ADD A, #16
MOV DPL,A
MOV A, DPH
ADDC A,#00H
```



```
DD1: CLR  SRCLK;清串行 CP 端
      RLC A;
      MOV SER,C
      SETB SRCLK ;触发串行 CP 端
      DJNZ R2,DD1;每个字节移 8 次够了向下执行
      RET
;选通行子程序
XH: CLR RCK ;将输出 CP 变成低电平为上升沿做准备
     NOP
     SETB RCK
     CLR P1.6
     ;CLR P1.7
     MOV A,27H
     MOV P0,A
     CLR  OE
     LCALL DE25MS
     INC  A
     SETB  OE
     SETB P1.6
     MOV A,27H
     ANL A,#0F0H
     SWAP A
     ADD A,#01H
     SWAP A
     MOV 27H,A
     CLR  MR
     SETB MR
     RET
DE25MS:  MOV  R5,#09H
DEL2:    MOV  R6,#0FH
DEL3:    MOV  R7,#01H
          DJNZ R7,$
          DJNZ R6,DEL3
          DJNZ R5,DEL2
          RET
TAB:
字库
END
```